



# SCC600A-6

## 履带起重机

品质改变世界 Quality Changes the World



最大起重力矩：222t·m

最长主臂：52m

最长主臂 + 副臂：43m+15.25m

推介书内的参数和图片仅供参考，具体以实际配置为准。

■ [www.sany.com.cn](http://www.sany.com.cn)

版本：V1.0



履带起重机系列  
**SCC600A-6**

P03

主要特性

- 产品规格
- 安全装置

P09

技术参数

- 主要性能参数表
- 整机基本尺寸
- 运输尺寸
- 运输方案

P17

工况组合

- H 工况臂架组合
- FJ 工况臂架组合



**SCC600A-6**  
**SANY CRAWLER CRANE**  
**60 TONS LIFTING CAPACITY**

QUALITY CHANGES THE WORLD

## 主要特性

- Page 04 产品规格
- Page 06 安全装置

> 03

## 产品规格



### 发动机

- 型号 :东风康明斯 QSB5.9-C210 柴油机 ;
- 类型 :四冲程,水冷,直列六缸,直喷,涡轮增压,中冷,满足欧洲非公路第 III 阶段排放标准,符合中国非公路国 3 排放标准 ;
- 排量 :5.9L ;
- 额定功率 :154kW/2200rpm ;
- 使用功率 : 147kW/1800rpm ;
- 最大扭矩 :820N·m/1500rpm ;
- 启动马达 :24V-6.0kW。
- 可选发动机 :
- 型号 :潍柴动力 WP6G190 柴油机 ;
- 类型 :四冲程,水冷,直列六缸,直喷,涡轮增压,中冷,符合中国非公路国 3 排放标准 ;
- 排量 :6.75L ;
- 额定功率 :140kW/2000rpm ;
- 最大扭矩 :860N·m/1300-1500rpm ;
- 启动马达 :24V-4.25kW ;
- 蓄电池 :两个 12V 大容量电池,串联 ;
- 燃油箱 :400L。

### 电气控制系统

- 采用三一自主研发 SYIC-2 集成控制系统,系统集成度高,操作精准 ;
- 控制系统 :由电源系统、发动机系统、主控制系统、力矩限制器系统、辅助系统以及安全监控等系统组成。控制器、显示器、发动机之间应用 CAN 总线技术进行数据通讯 ;
- 显示器 :可显示发动机转速、燃油量、机油压力、伺服压力、发动机工作时间、吊重情况和臂架角度等工作参数及工作状态 ;
- 可选配天眼系统及遥控行走上下拖车功能。

### 液压系统

- 主泵 :采用大排量开式变量柱塞泵,为整机主执行元件提供油源 ;
- 齿轮泵 :双联齿轮泵,用于回转、散热和控制回路 ;
- 控制 :主泵采用电比例正流量控制,卷扬马达采用无极可调变量柱塞马达。操作元件采用两个十字液控手柄,一个双联行走脚踏控制阀,用于比例控制各个执行元件 ;
- 冷却方式 :空冷热交换器,翅式内芯,采用多级冷却 ;
- 过滤器 :大流量、高过滤精度,带旁通阀和发讯器,可提醒及时更换滤芯 ;
- 系统最大压力 :32MPa ;
- 主、副提升、变副和行走系统 :32MPa ;
- 回转系统 :24MPa ;
- 控制系统 :5MPa ;
- 液压油箱容量 :305L。

### 主、副提升机构

- 主、副卷扬单独驱动,卷筒由卷扬马达通过减速机直接驱动。操纵卷扬手柄,可以实现卷筒的两个方向转动,实现吊钩的提升和下降动作,同时具有良好的微速性能 ;
- 折线式卷筒多层缠绕保证不乱绳 ;
- 可选配主副卷自由落钩。

主提升机构	卷筒直径	520mm
	卷扬绳速	0~130m/min
	钢丝绳直径	φ 22mm
	主卷扬钢丝绳长度	180m
	额定单绳拉力	7t
副提升机构	卷筒直径	520mm
	卷扬绳速	0~130m/min
	钢丝绳直径	φ 22mm
	副卷扬钢丝绳长度	130m
	额定单绳拉力	7t

## 产品规格



## 变幅机构

- 卷筒由变幅马达通过减速机直接驱动。操纵变幅手柄,可以实现卷筒的两个方向转动,实现起重臂的起臂和落臂动作;
- 折线式卷筒的设计能保证多层缠绕不乱绳。

主变幅机构	卷筒直径	355mm
	工作层绳速	0~80m/min
	钢丝绳直径	φ 16mm
	主变幅钢丝绳长度	142m

## 回转机构

- 回转制动采用湿式、弹簧加载片式常闭制动器,弹簧力制动;
- 回转系统带集成回转缓冲阀,具有自由滑转功能,回转启动和控制平稳,微动性卓越。独特的回转缓冲设计,制动更平稳;
- 回转驱动:内啮合式回转驱动,可进行 360° 回转,最大回转速度 1.9rpm。
- 回转锁定:插销式锁定机构,保证在工作完毕或运输时,上车转台能可靠锁定;
- 回转支承:单排球式回转支承。

## 驾驶室与控制

- 升级设计的驾驶室,内饰及操控箱软化,模具化;掀背式前挡风玻璃及左右推拉窗,通风及外部沟通更方便;带有近光前照明灯、后视镜,全景天窗,视野更加开阔;安装有冷暖空调、收音机;座椅、操纵手柄、各控制按钮布置均按人机工程学设计,操作更舒适;
- 显示器配置:采用集成触摸屏+监控独立显示屏,人机对话更完美;
- 操控箱:模具制作的左、右操控箱,美观协调,安装有操纵手柄、电气开关、急停按钮以及点火开关等,操控箱可随座椅前后调节;
- 座椅:悬浮式、多自由度调节型座椅,带卸荷开关;
- 空调:冷暖风、优化风道、风口;
- 显示器带倒车影像功能,可对配重后方及周围情况实时监控。

## 配重

- 采用托盘、配重块的叠加方式,便于组合和拆装、运输;
- 后配重总重量:约 16.1t;
- 后配重组成:托盘 4.4t×1、配重块 I 5.7t×1,左配重块 3t×1、右配重块 3t×1。

## 上车结构

- 整体采用高强度钢焊接箱体结构,无变形扭转,零部件布局更合理,便于维护保养。

## 产品规格



### 下车结构

- 两侧履带架采用独立的行走驱动装置,由行走马达通过减速机、驱动轮来实现直线行走、转向。

### 履带伸缩

- 通过油缸伸缩实现履带架伸出展开和缩回,正常工作时履带架必须处于展开状态,无重量超限运输时可以缩回履带,带履带架整体运输主机。

### 履带张紧

- 采用千斤顶推导向轮,通过调节垫片来调整履带的张紧度。

### 履带板

- 高强度合金铸钢履带板,寿命更长;
- 宽度 760mm,数量 60 块 × 2。

### 作业设备

- 作业设备臂架主弦管全部采用高强钢管,臂头滑轮采用保护钢丝绳的高强耐磨尼龙材质,吊钩使用轧制焊接钢制滑轮。臂架拉绳可选配方便拆装的开闭索节接头拉绳。

### 主臂

- 桁架结构,主弦管采用高强度结构钢管,各臂节用销轴联结;
- 基本臂 :6.5m 上节臂 +6.5m 下节臂;
- 中间臂 :3m × 1、6m × 3、9m × 2;
- 主臂长度 :13m~52m。

### 固定副臂

- 桁架结构,主弦管采用高强度结构钢管,各臂节用销轴联结;
- 基本臂 :3.05m 上节臂 +3.05m 下节臂;
- 中间臂 :3.05m × 3;
- 固定副臂长度 :6.1m~15.25;
- 最长主臂 + 副臂 :43m 主臂 +15.25m 副臂。

### 加长臂

- 焊接结构,通过销轴与主臂联结,用于副钩作业;
- 加长臂长度 :1.0m。

### 起重钩

- 60t 起重钩,5 只滑轮;
- 45t 起重钩,3 只滑轮;
- 15t 吊钩,1 只滑轮;
- 9t 球钩。

## 安全装置



### 安装 / 工作模式切换开关

- 安装模式下,部分安全装置不起作用,以方便起重机安装;
- 工作模式下,所有安全限位装置均起作用。

### 紧急停止

- 紧急情况下,按下停止按钮可以切断整机动力电源,停止全部动作。

### 力矩限制器

- 独立的完全由计算机控制的安全控制系统,力矩限制器能自动检测出起重机所吊载的重量、工作半径及起重臂所处的角度,并显示出额定载荷、实际载荷、工作半径以及起重臂角度。在正常操作情况下,可以智能判断并自动切断起重机危险方向动作,并且具有黑匣子功能,记录超载吊重信息;
- 构成:显示器、角度传感器、力传感器等。

### 主、副提升防过卷装置

- 由安装在上节臂上的限位开关、重锤等组成,防止起重钩过度提升。当起重钩提升到高度上限时,限位开关动作,左控制面板上的蜂鸣器报警,同时故障指示灯闪烁,起重钩提升动作自动切断。

### 主、副提升防过放装置

- 由安装在卷筒内的动作触发装置与接近开关组成,防止钢丝绳过度下放。当钢绳放至最后三圈附近时,接近开关动作,系统通过蜂鸣器报警、在显示器上显示报警信息,自动切断卷扬的下放动作。

### 功能锁定

- 如果功能锁定手柄没有就位,所有其它功能操作手柄失效,可以避免上下车时因身体碰撞而产生的误操作。

### 变幅卷筒锁定装置

- 设有变幅锁定开关,当不需要变幅卷扬动作时可以锁定,避免手柄误操作;变幅卷扬棘爪可随手柄自动开合,手柄回中位时,棘爪自动锁定卷筒,确保臂架在非工作状态安全停放。

### 回转锁定装置

- 可以将起重机上下车锁定。

### 起重臂限位装置

- 当起重臂的仰角达到最大设定角度时,蜂鸣器报警、起臂操纵被截止。此保护功能由力矩限制器、行程开关双级控制。

### 起重臂防后倾装置

- 由嵌套钢管、弹簧等件组成,靠弹簧力缓冲主臂后倾能量,防止主臂后倾。

### 起重臂角度指示牌

- 钟摆式的角度指示装置,固定在下节臂靠司机室侧,方便操作者查看。

### 起重钩防脱卡

- 起重钩上均设有防止钢丝绳脱落的挡板。

### 三色负载警示灯

- 负载警示灯分绿、黄、红三种颜色,同步显示即时负载。当实际载荷小于额定载荷的 90% 时“,绿灯”灯亮;当实际载荷大于额定载荷 90% 而小于 100% 时“,黄灯”灯亮,预警灯闪亮并发出断续报警声;当实际载荷达到额定载荷的 100% 之时“,红灯”灯亮,预警灯闪亮并发出连续报警声;当实际载荷达到额定载荷的 102% 时,系统自动切断起重机向危险趋势的运行。

## 安全装置



### 工作警示灯

- 开机上电状态即可持续闪烁,对设备周边起到警示作用。

### 回转指示装置

- 在行走或回转时,回转指示灯在闪烁。

### 照明灯

- 配置司机室前方近光灯、前方角度可调远光灯、司机室内照明灯夜间照明设备,可以提高施工时能见度。

### 后视镜

- 分别设置在司机室左侧及机罩前端扶手(或摄像头),方便监控整机后部状况。

### 航标灯

- 安装在臂架顶部,臂架高空指示。

### 风速仪

- 安装在臂架顶部,实时监测风速,并将数据传送至司机室,在显示器上显示。

### 电子水平仪

- 在显示器上实时显示起重机的倾斜角度,超出设定值时自动报警,警示操作者。

### 座椅连锁

- 操作人员离开座椅,所有操纵手柄不起作用,可以避免因上下车时身体碰撞而产生的误操作。

### 发动机功率极限载荷调节及失速保护

- 控制器对发动机功率进行监控,防止发动机憋车及失速。

### 发动机状态监控

- 可以显示发动机冷却水温、燃油量、累计工作时间、机油压力、发动机转速、蓄电池充电状况、电压等。

### 监控系统

- 标配远程监控:可实现 GPS 卫星定位, GPRS 数据传送,设备使用状态查询、统计,运行数据监测、分析,对故障远程诊断。





**SCC600A-6  
SANY CRAWLER CRANE  
60 TONS LIFTING CAPACITY**

QUALITY CHANGES THE WORLD

## 技术参数

- Page 10 主要性能参数
- Page 11 整机基本尺寸
- Page 12 运输尺寸
- Page 16 运输方案

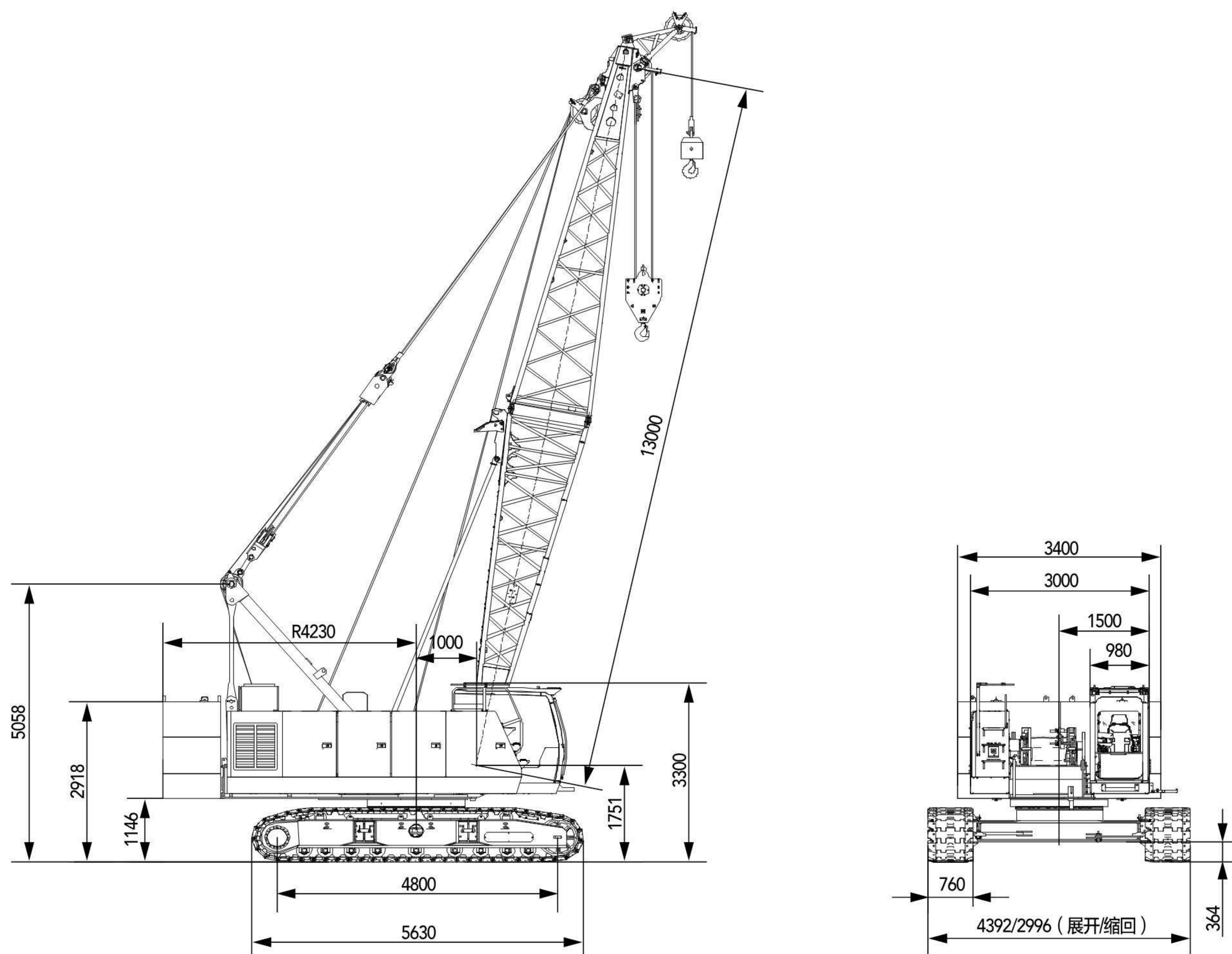
> 09

## 主要性能参数

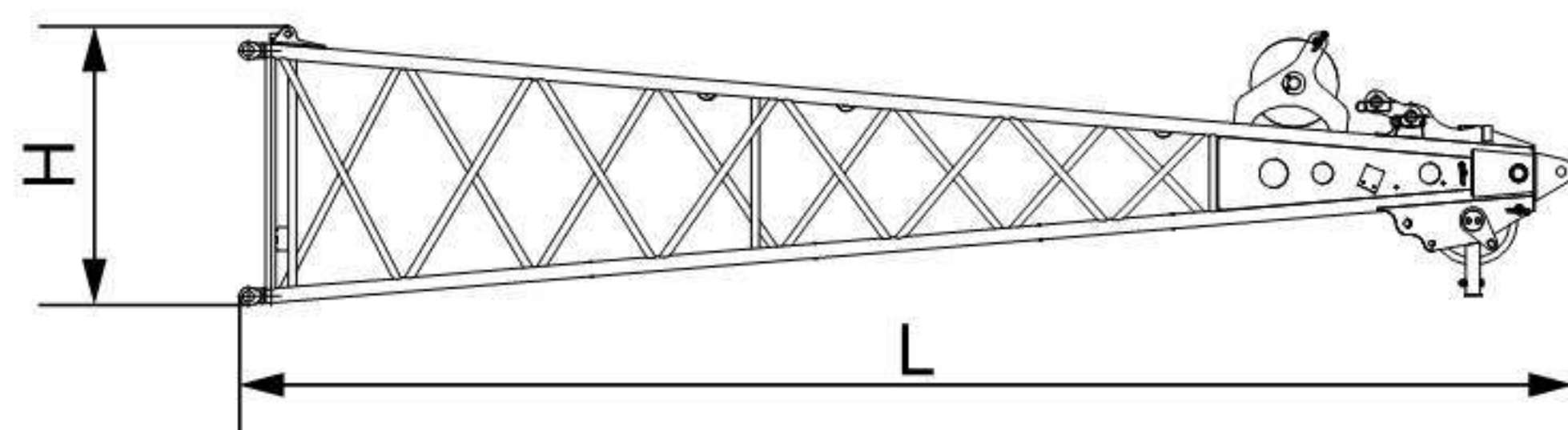
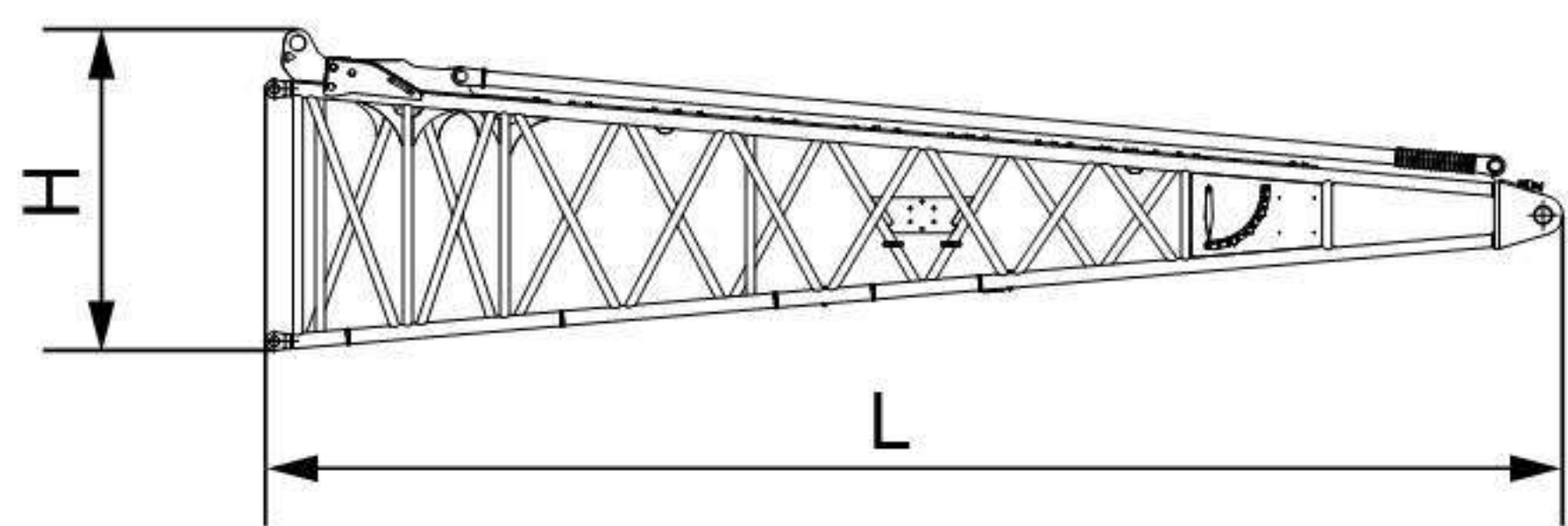
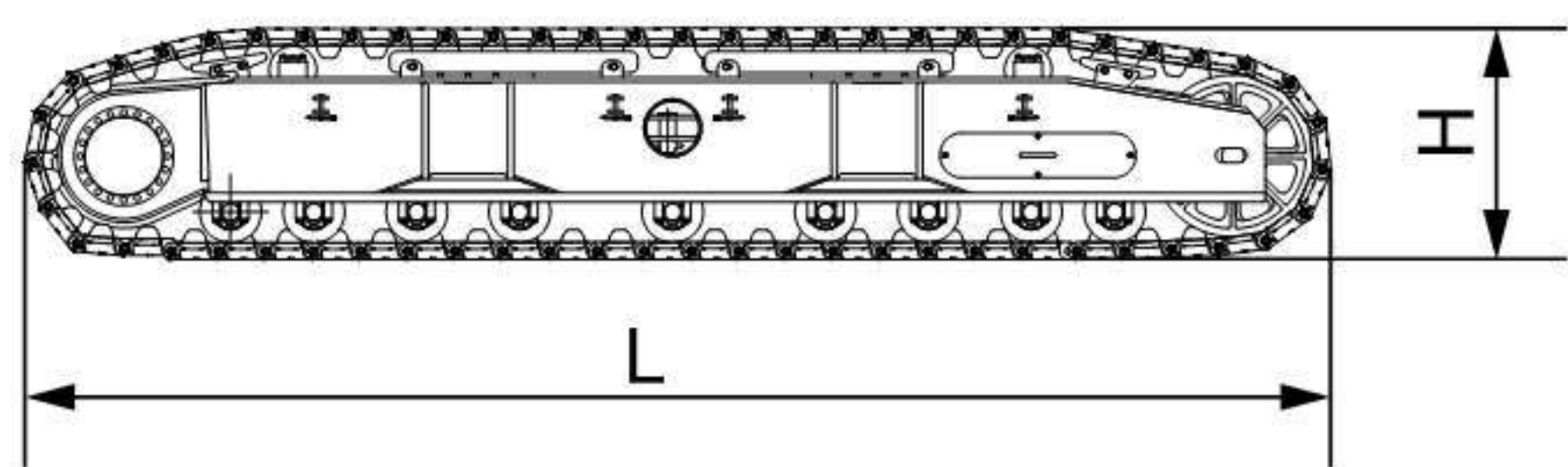
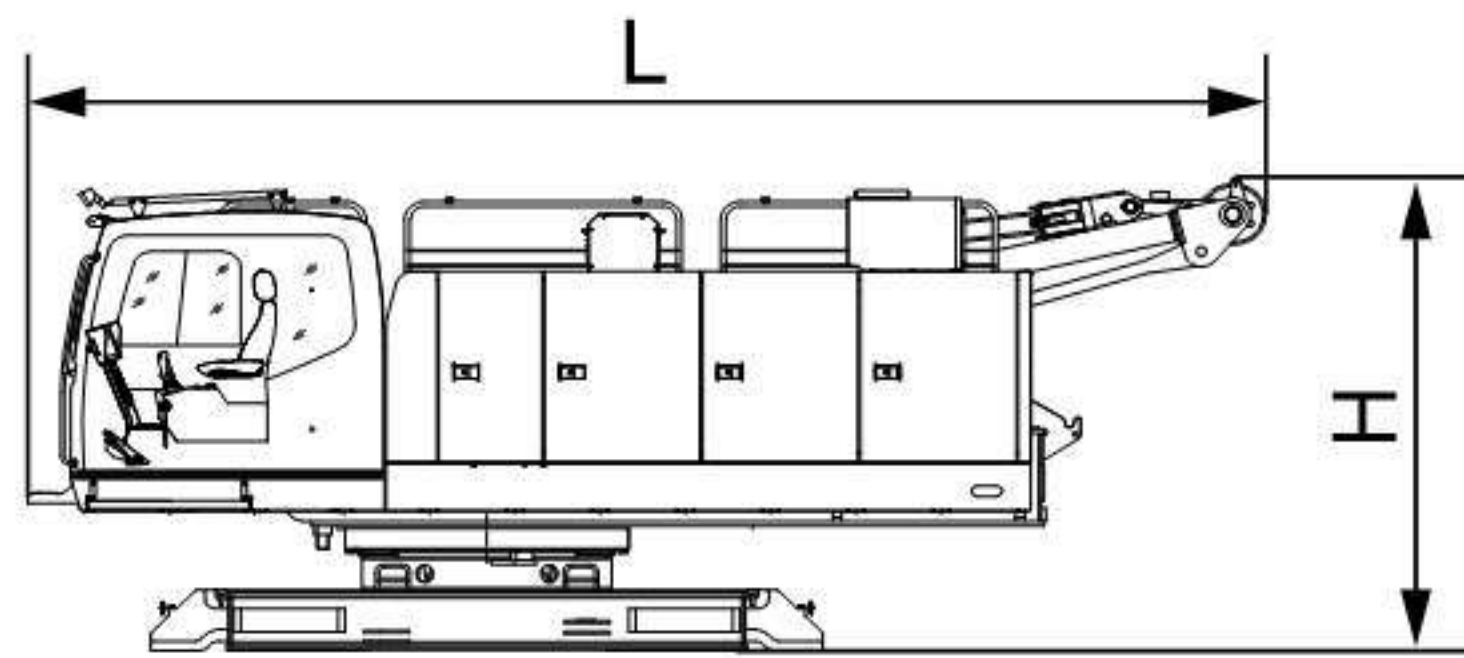
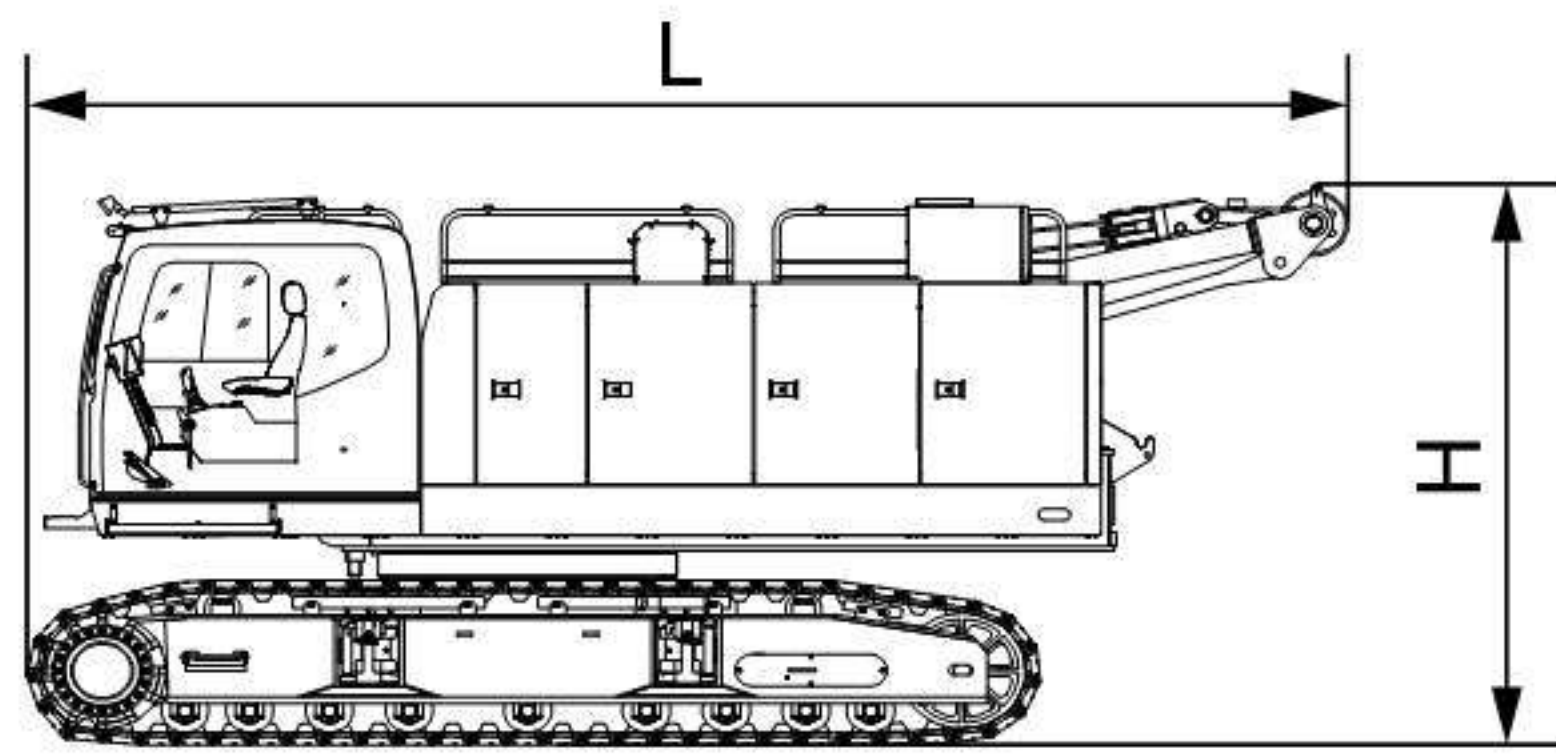
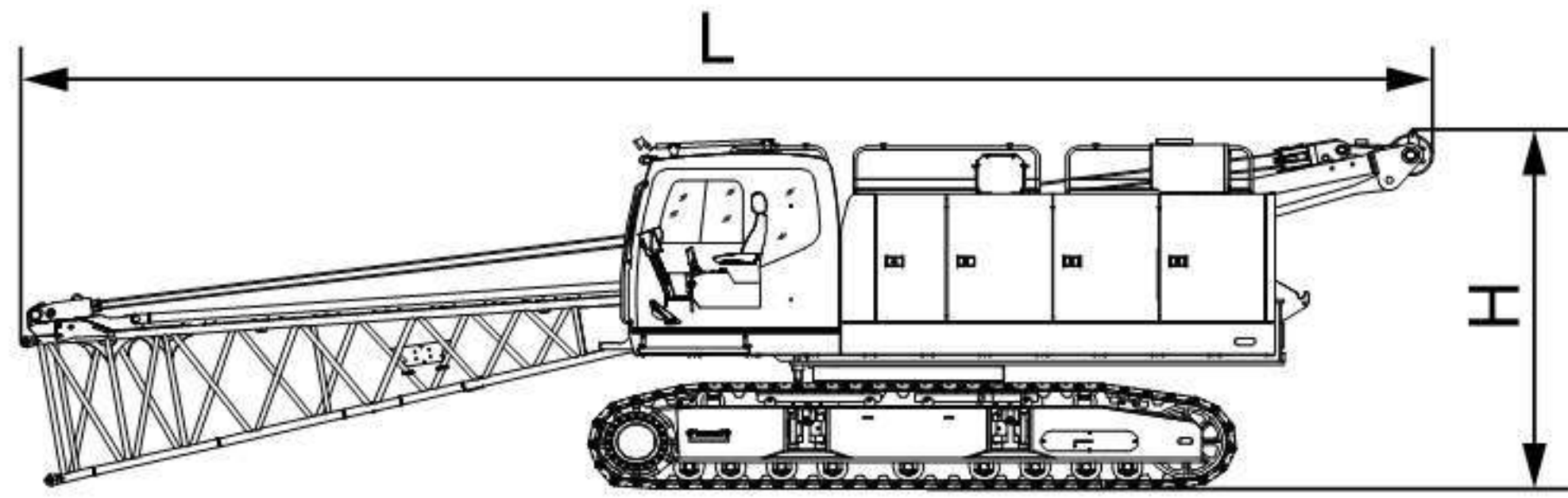
SCC600A-6 履带起重机主要性能参数			
性能指标		单位	参数
主臂工况	最大额定起重量	t	60
	最大起重力矩	t·m	222
	主臂长度	m	13~52
固定副臂工况	最大额定起重量	t	7
	副臂长度	m	6.1~15.25
	最长主臂 + 副臂	m	43+15.25
速度参数	主、副卷扬绳速	m/min	0~130
	主变幅卷扬绳速	m/min	0~80
	回转速度	rpm	0~1.9
	行走速度	km/h	0~1.3
钢丝绳	主提升绳: 直径 × 长度	mm × m	Ø22 × 180
	副提升绳: 直径 × 长度	mm × m	Ø22 × 130
	主、副提升额定单绳力	t	7
发动机	型号 \ 排量	\L	东康 QSB5.9-C210\5.9 或潍柴 WP6G190\6.75
	额定功率 / 转速	kW/ rpm	154/2200 或 140/2000
运输参数	基本臂重量	t	48
	后配重重量	t	16
	主机运输重量 (带履带架、下节臂)	t	30.5
	主机运输尺寸 (带履带架、下节臂) 长 × 宽 × 高	m	12.1 × 3 × 3.35
其他参数	平均接地比压 (基本臂)	MPa	0.062
	爬坡能力	%	40

单位：mm

## 整机基本尺寸



## 运输尺寸



主机1	×1
长 (L)	12.1m
宽 (W)	3.0m
高 (H)	3.35m
重量	30.5t

主机2	×1
长 (L)	7.2m
宽 (W)	3.0m
高 (H)	3.35m
重量	29.6t

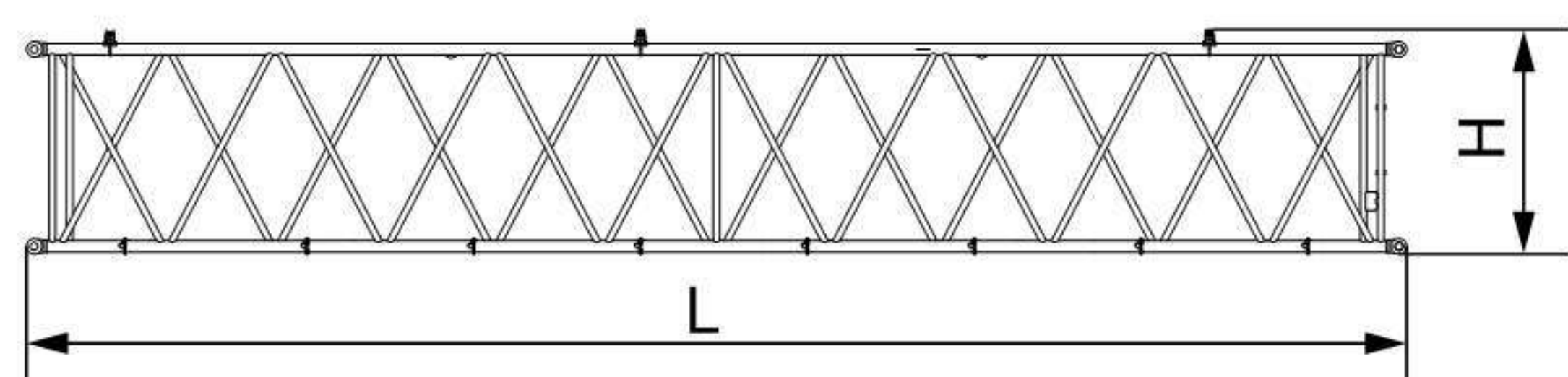
主机3	×1
长 (L)	7.1m
宽 (W)	3.0m
高 (H)	3.0m
重量	17.2t

履带架	×2
长 (L)	5.63m
宽 (W)	0.9m
高 (H)	0.98m
重量	6.2t

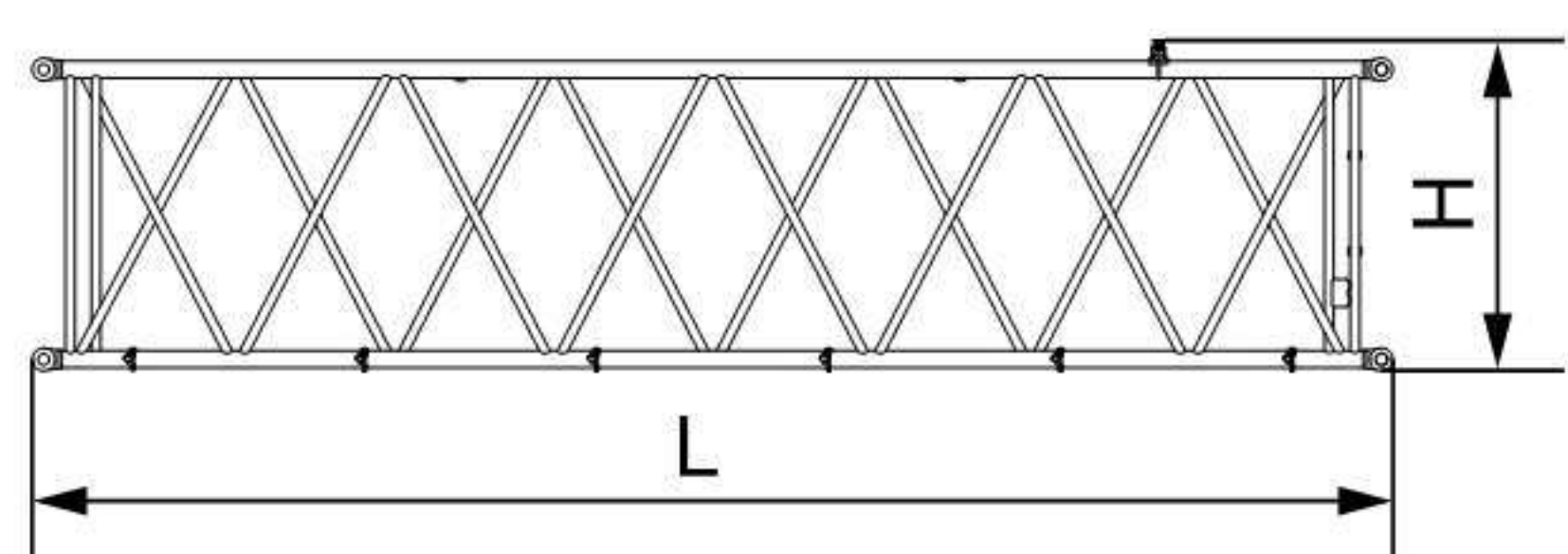
下节臂	×1
长 (L)	6.65m
宽 (W)	1.39m
高 (H)	1.65m
重量	0.95t

上节臂	×1
长 (L)	7.1m
宽 (W)	1.39m
高 (H)	1.48m
重量	0.8t

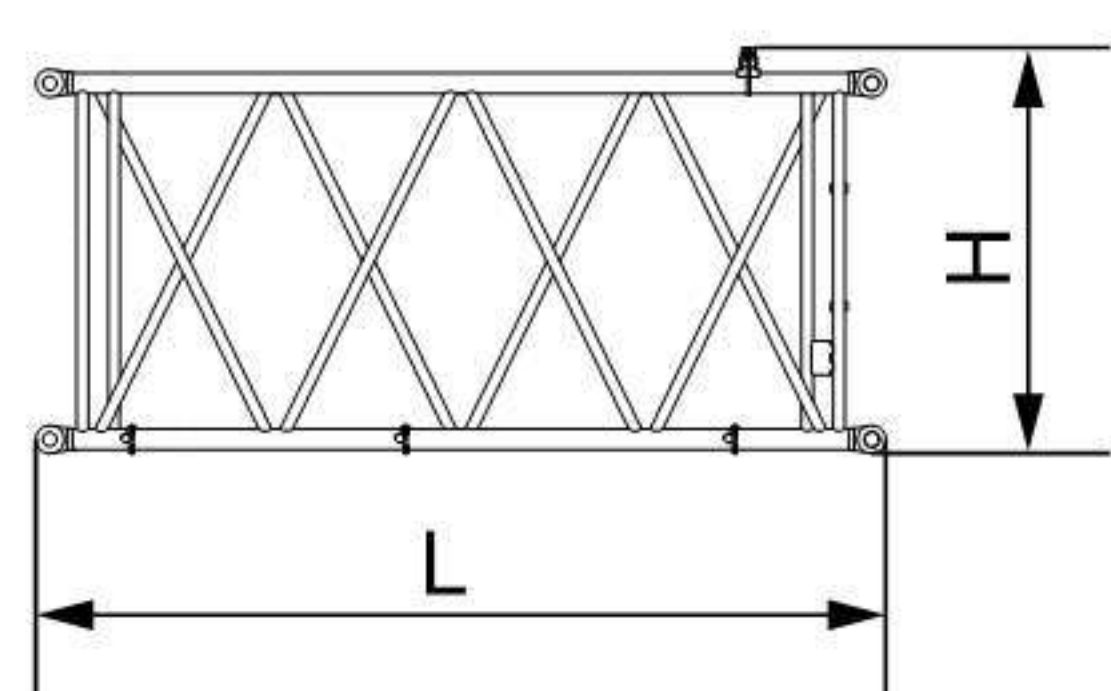
## 运输尺寸



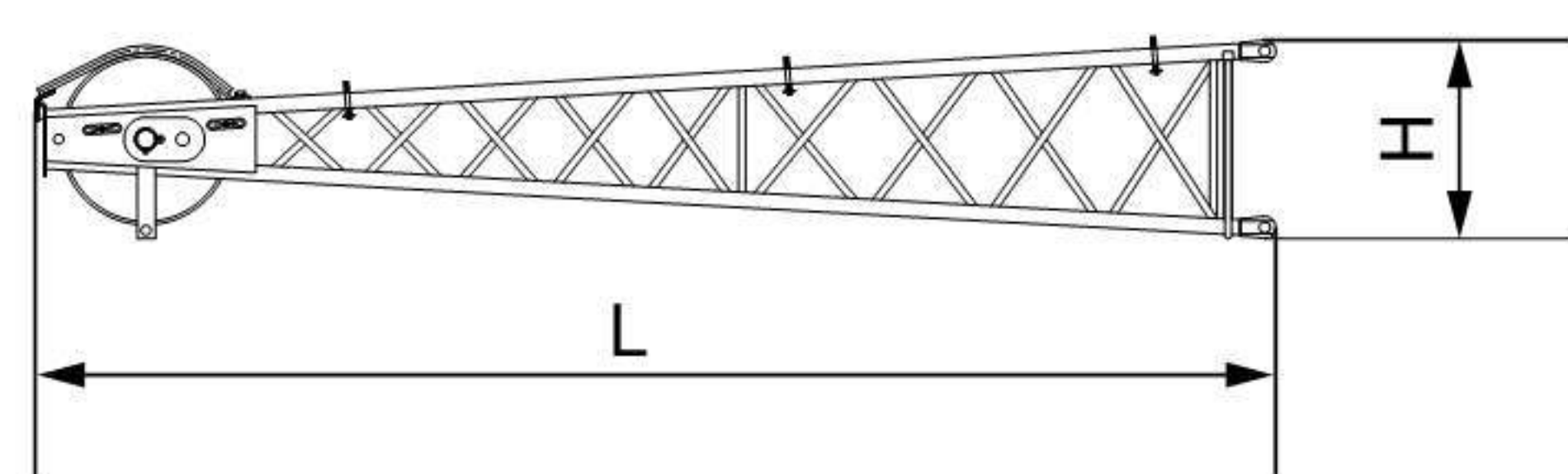
<b>9m主臂</b>	<b>×2</b>
长 (L)	9.1m
宽 (W)	1.39m
高 (H)	1.48m
重量	0.65t



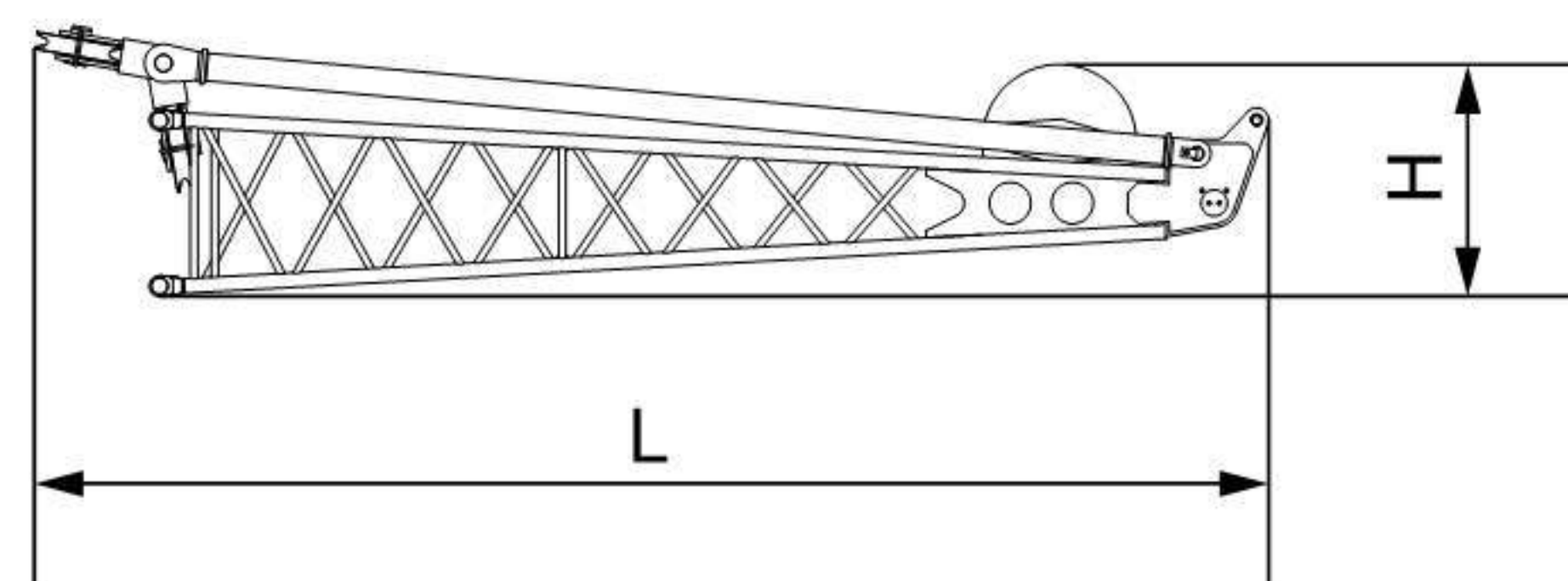
<b>6m主臂</b>	<b>×3</b>
长 (L)	6.1m
宽 (W)	1.39m
高 (H)	1.48m
重量	0.45t



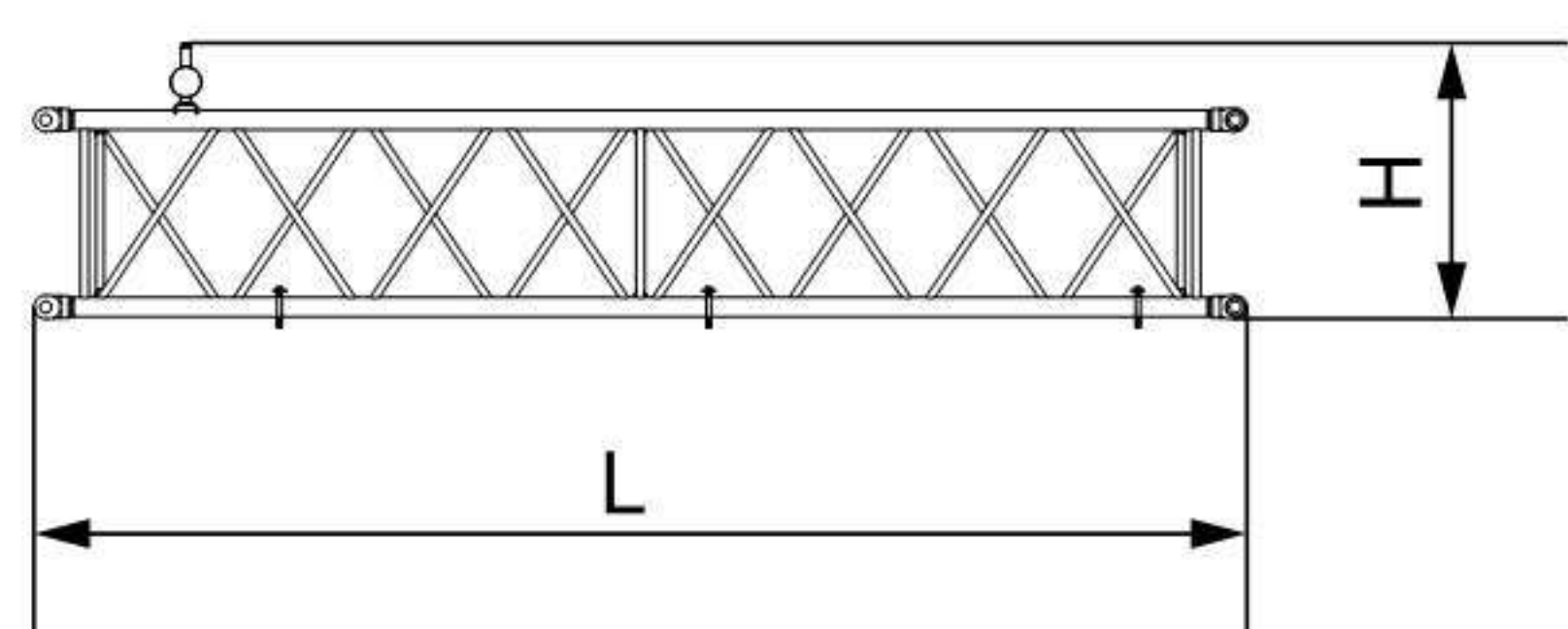
<b>3m主臂</b>	<b>×1</b>
长 (L)	3.1m
宽 (W)	1.39m
高 (H)	1.48m
重量	0.28t



<b>固定副臂上节臂</b>	<b>×1</b>
长 (L)	3.38m
宽 (W)	0.7m
高 (H)	0.55m
重量	0.15t

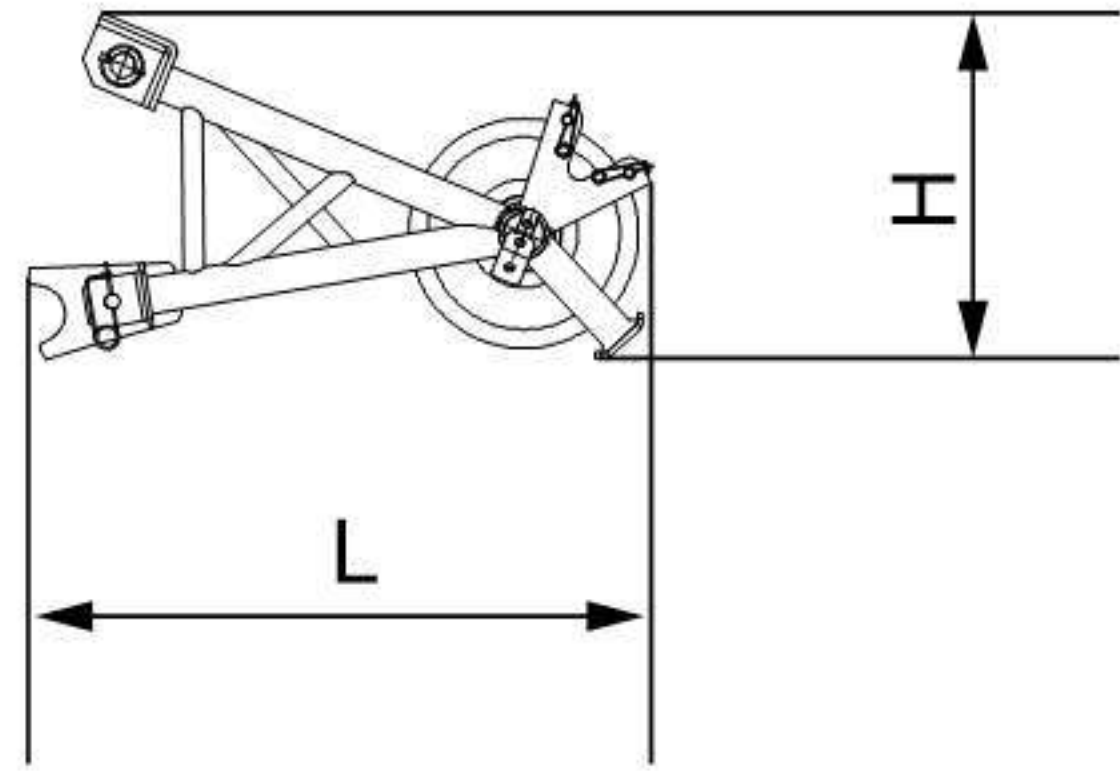


<b>固定副臂下节臂及撑杆</b>	<b>×1</b>
长 (L)	3.57m
宽 (W)	0.61m
高 (H)	0.78m
重量	0.25t

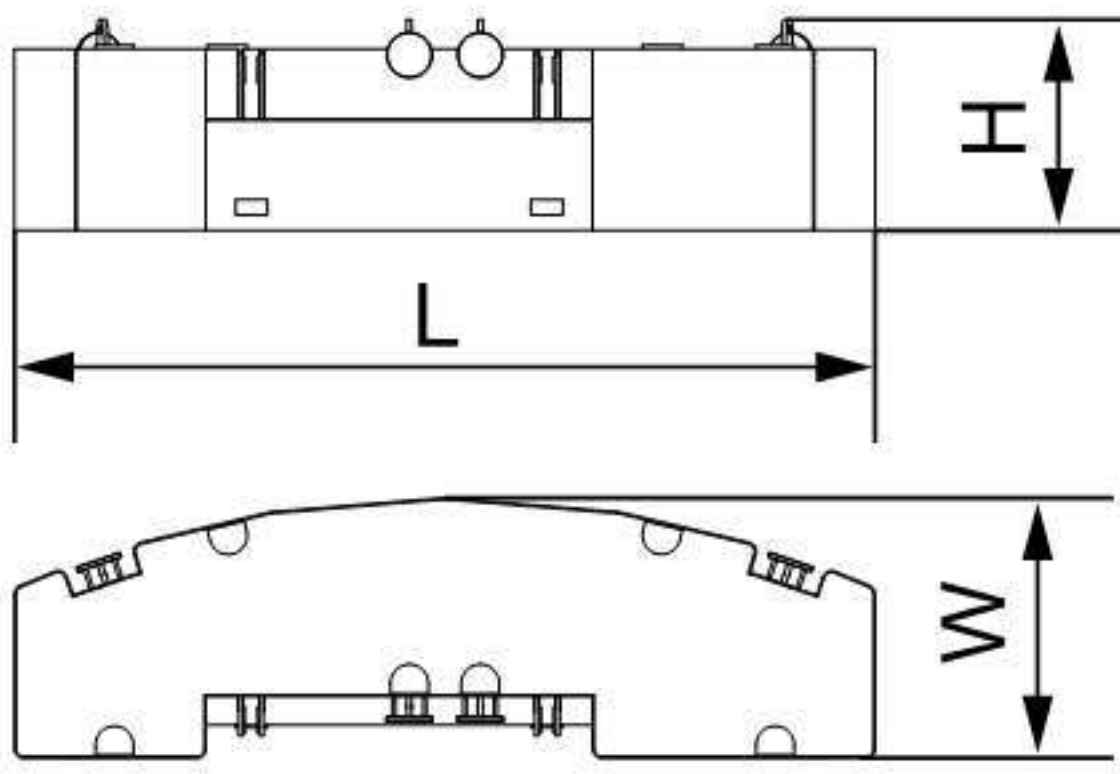


<b>3.05m固定副臂</b>	<b>×3</b>
长 (L)	3.11m
宽 (W)	0.62m
高 (H)	0.7m
重量	0.1t

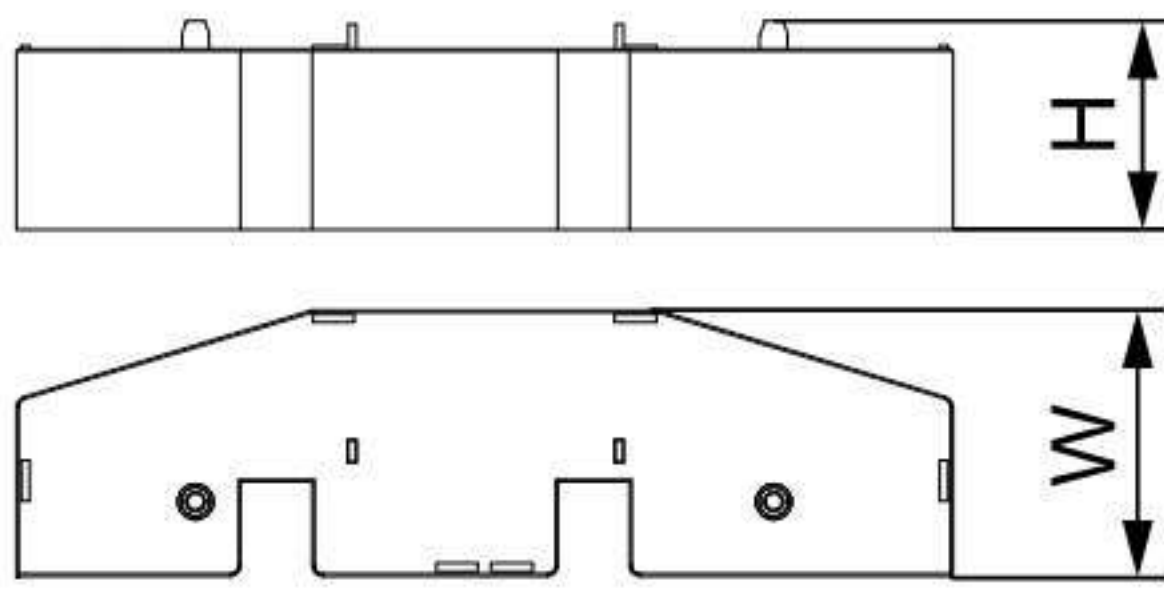
## 运输尺寸



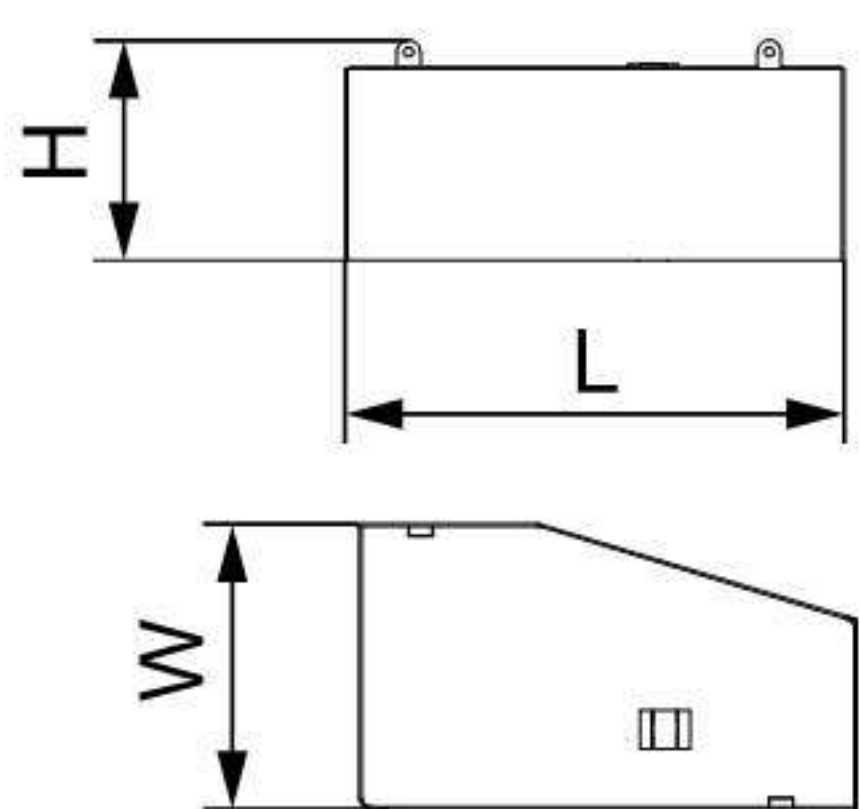
加长臂 ×1	
长(L)	1.26m
宽(W)	0.71m
高(H)	0.7m
重量	0.12t



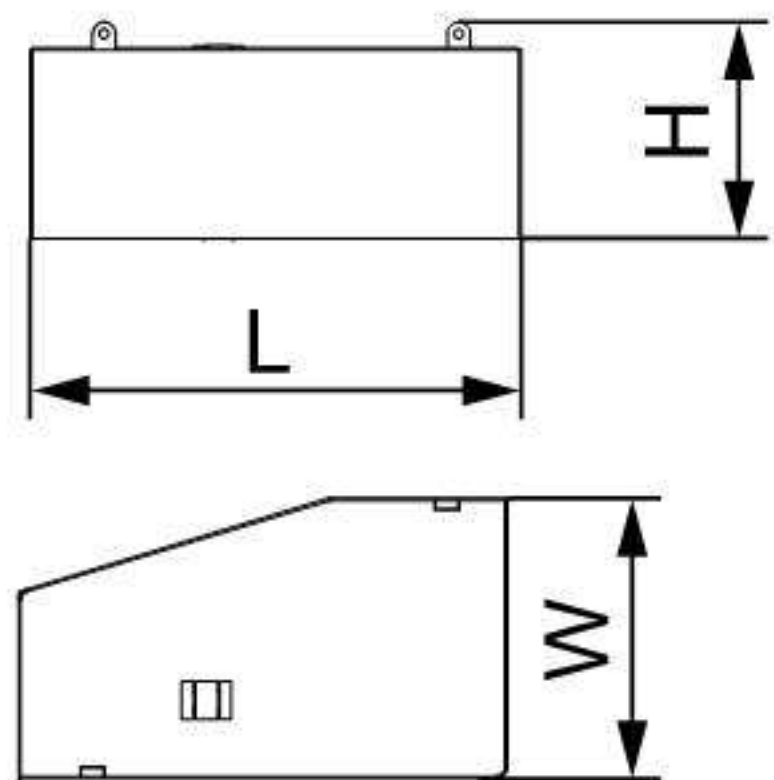
配重托盘 ×1	
长(L)	3.4m
宽(W)	0.98m
高(H)	0.715m
重量	4.4t



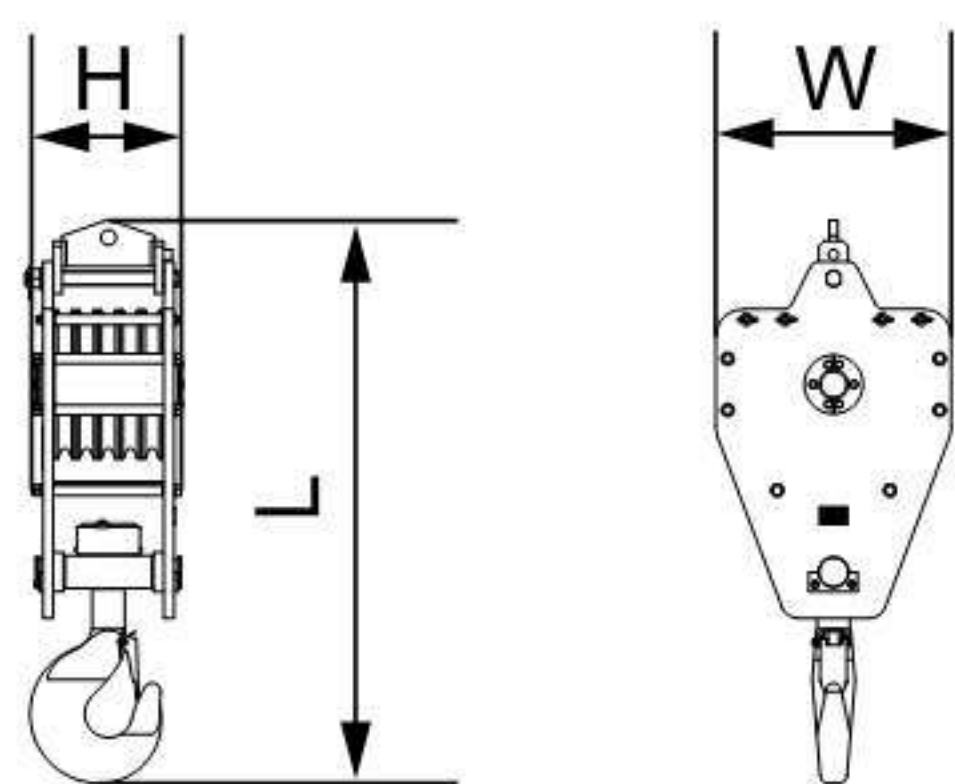
配重块I ×1	
长(L)	3.4m
宽(W)	0.98m
高(H)	0.76m
重量	5.7t



左配重块 ×1	
长(L)	1.69m
宽(W)	0.97m
高(H)	0.75m
重量	3.0t

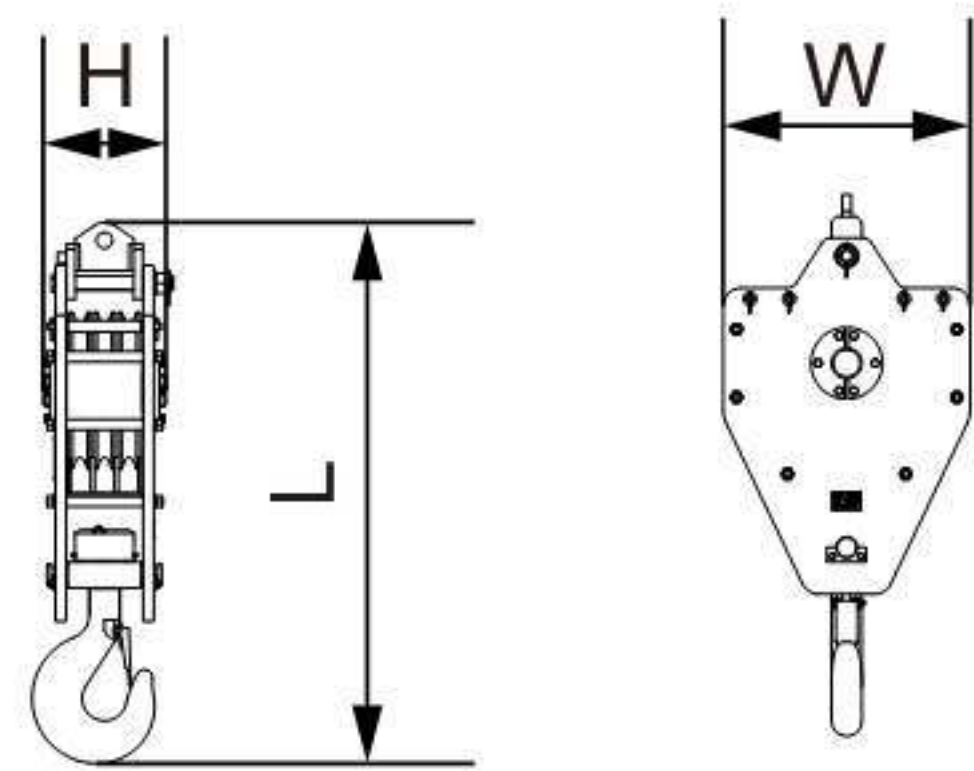


右配重块 ×1	
长(L)	1.69m
宽(W)	0.97m
高(H)	0.75m
重量	3.0t



60T吊钩 ×1	
长(L)	1.65m
宽(W)	0.69m
高(H)	0.39m
重量	0.65t

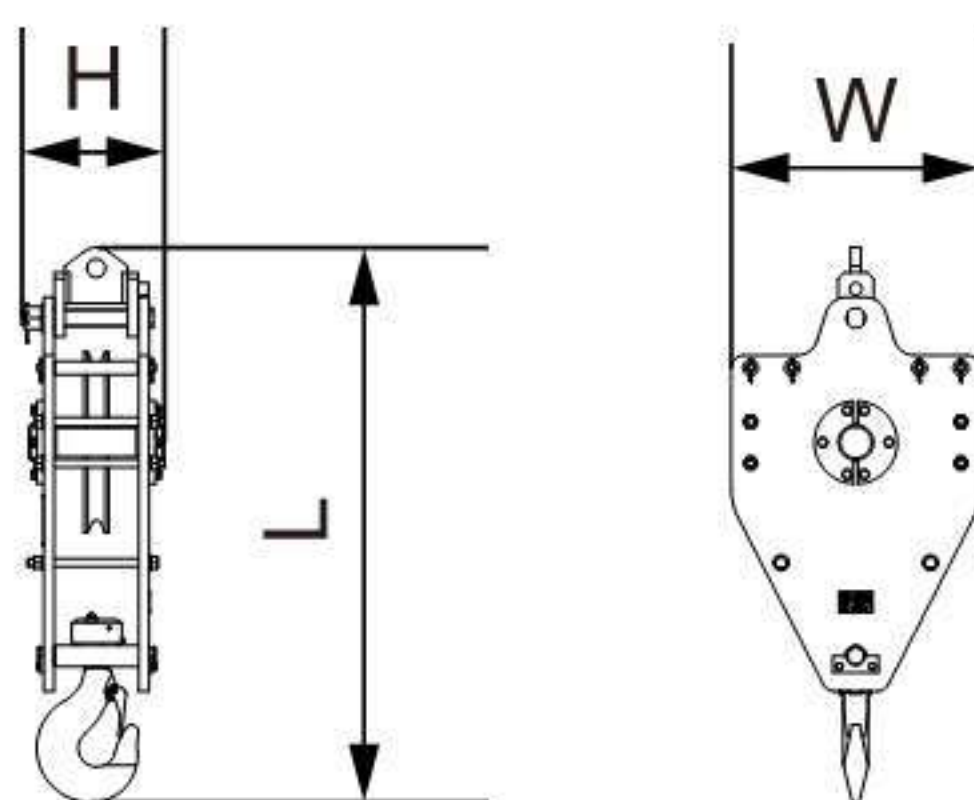
## 运输尺寸



### 45T吊钩

×1

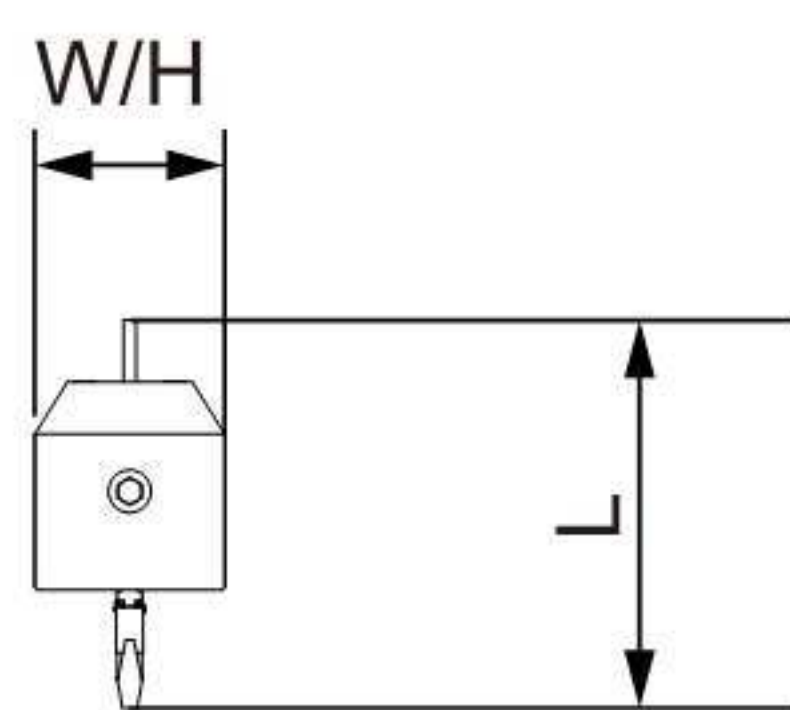
长(L)	1.52m
宽(W)	0.69m
高(H)	0.37m
重量	0.48t



### 15T吊钩

×1

长(L)	1.34m
宽(W)	0.6m
高(H)	0.34m
重量	0.28t



### 9T球钩

×1

长(L)	0.75m
宽(W)	0.30m
高(H)	0.30m
重量	0.18t

注释:

- ① 此零部件运输尺寸为示意图，未按比例绘制，所标尺寸为设计值，不包括包装。
- ② 重量为设计值，由于制造误差，可能稍有不同。

## 运输方案

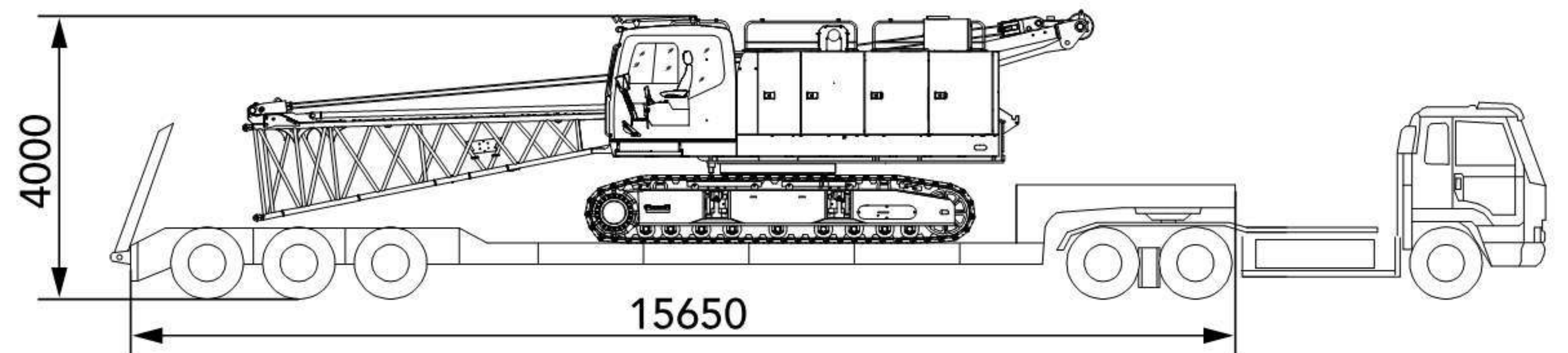
### 运输车 1

#### 包含部件

- 主机

#### 运输重量

- 30.5t



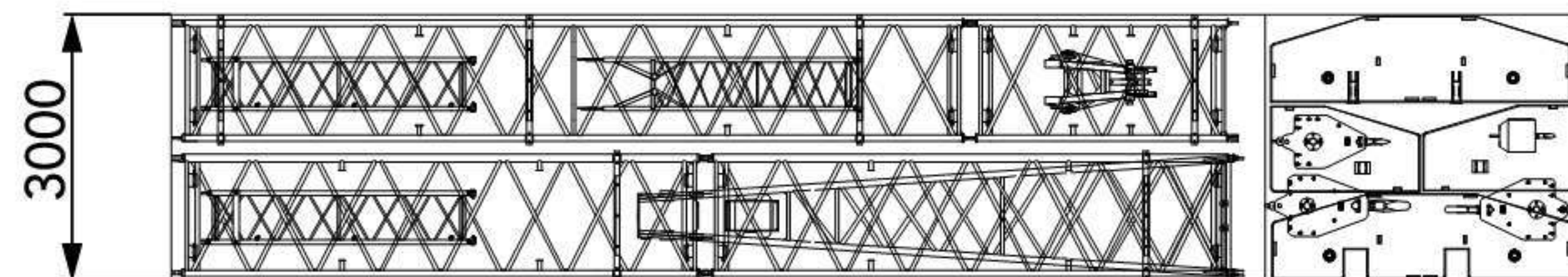
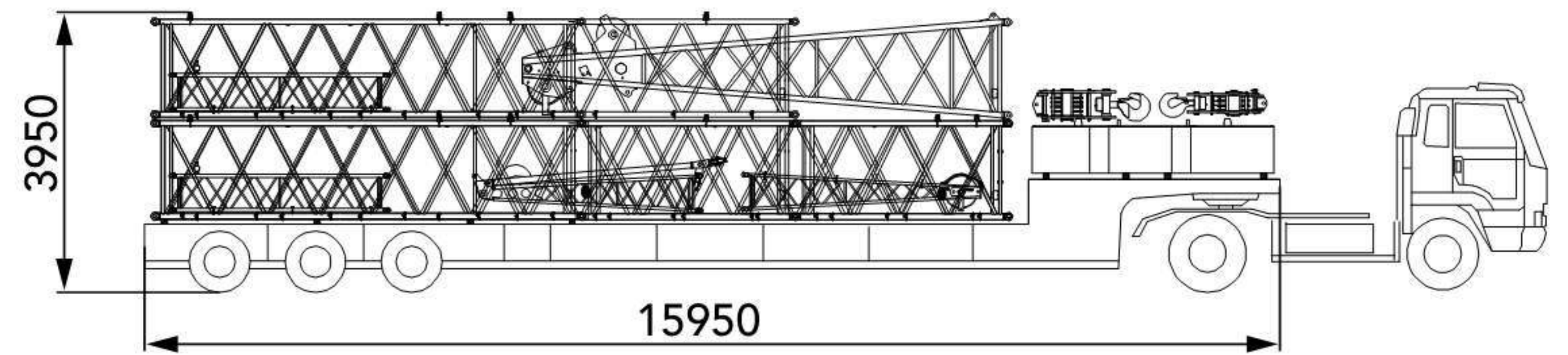
### 运输车 2

#### 包含部件

- 9m 主臂 × 2
- 6m 主臂 × 3
- 3m 主臂 × 1
- 主臂上节臂 × 1
- 加长臂 × 1
- 3.05m 固定副臂 × 3
- 固定副臂下节臂及撑杆 × 1
- 固定副臂上节臂
- 配重托盘 × 1
- 配重块 I × 1
- 左配重块 × 1
- 右配重块 × 1
- 60t 吊钩 × 1
- 45t 吊钩 × 1
- 15t 吊钩 × 1
- 9t 吊钩 × 1

#### 运输重量

- 22t







**SCC600A-6**  
**SANY CRAWLER CRANE**  
**60 TONS LIFTING CAPACITY**

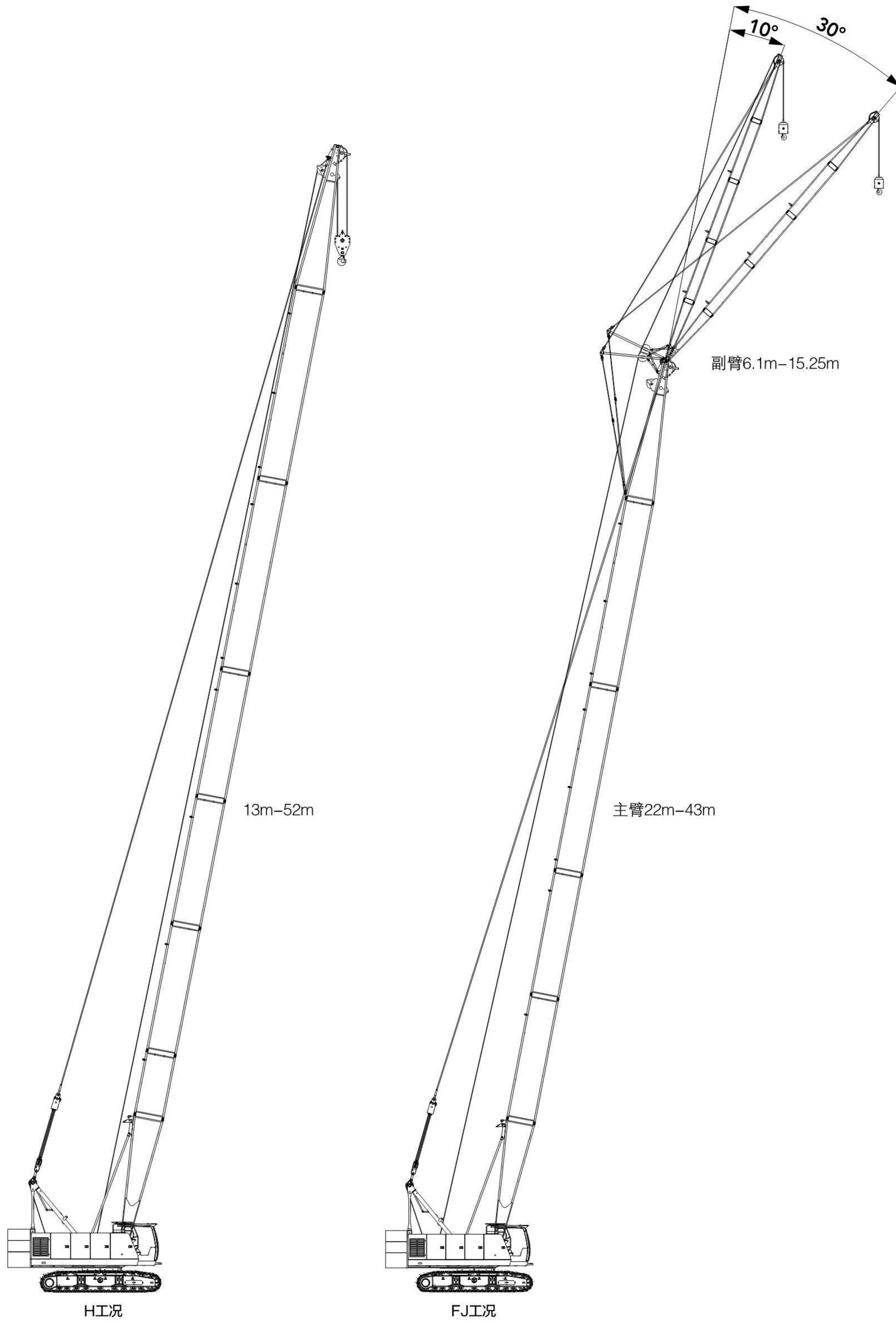
QUALITY CHANGES THE WORLD

## 工况组合

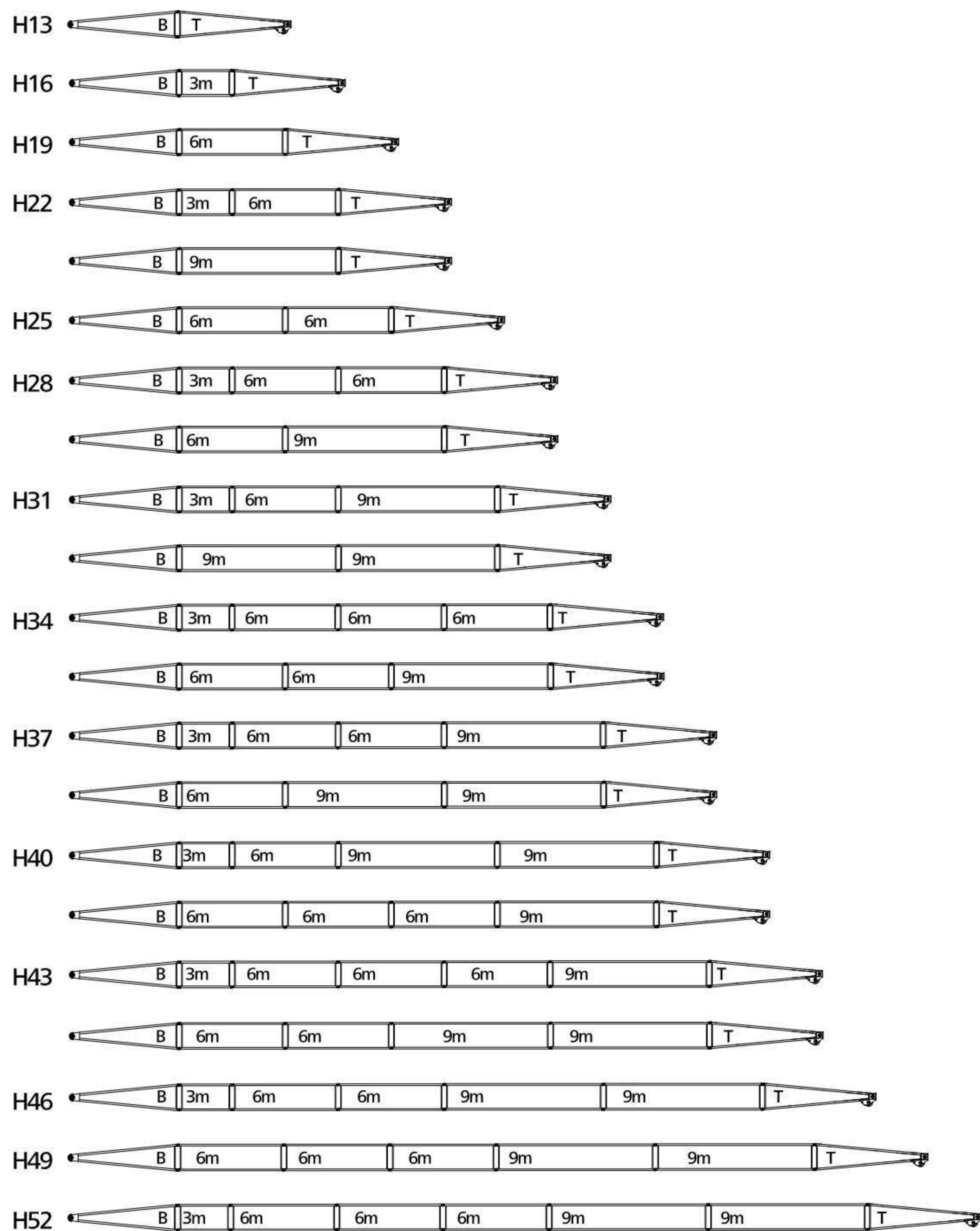
- Page 19 H 工况臂架组合
- Page 22 FJ 工况臂架组合

> 17

工况组合



## H工况臂架组合



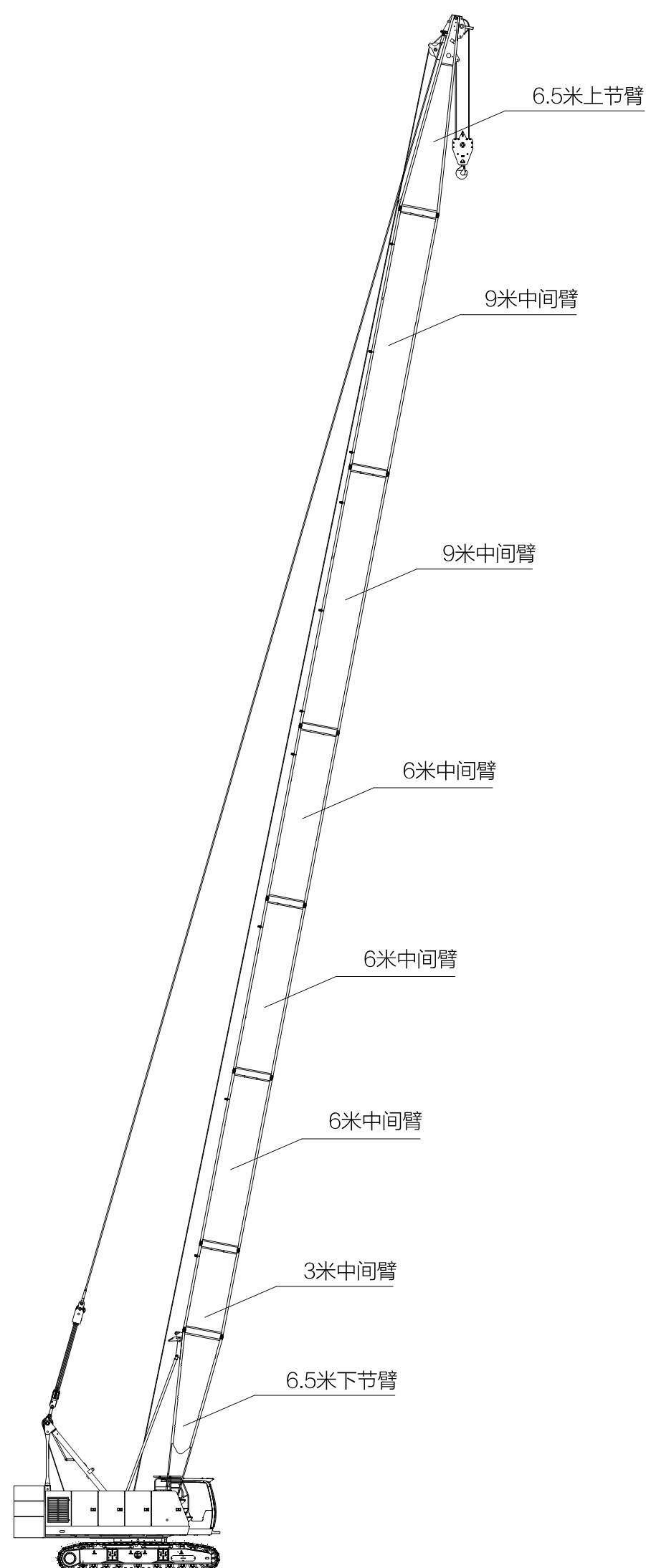
 (6.5m) 主臂下节臂

 (3m) 主臂中间臂

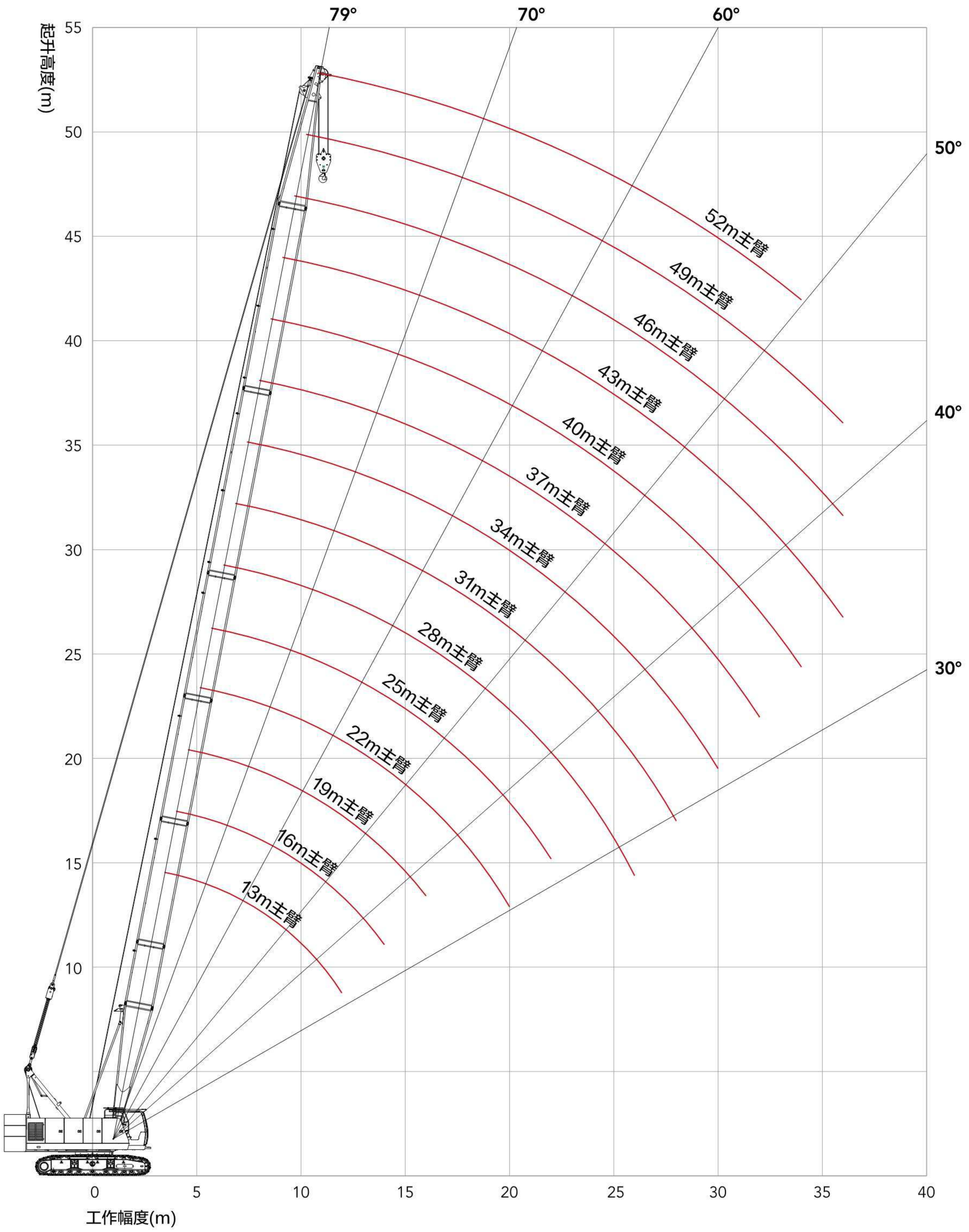
 (6m) 主臂中间臂

 (9m) 主臂中间臂

 (6.5m) 主臂上节臂



主臂H工况作业范围图



单位：t

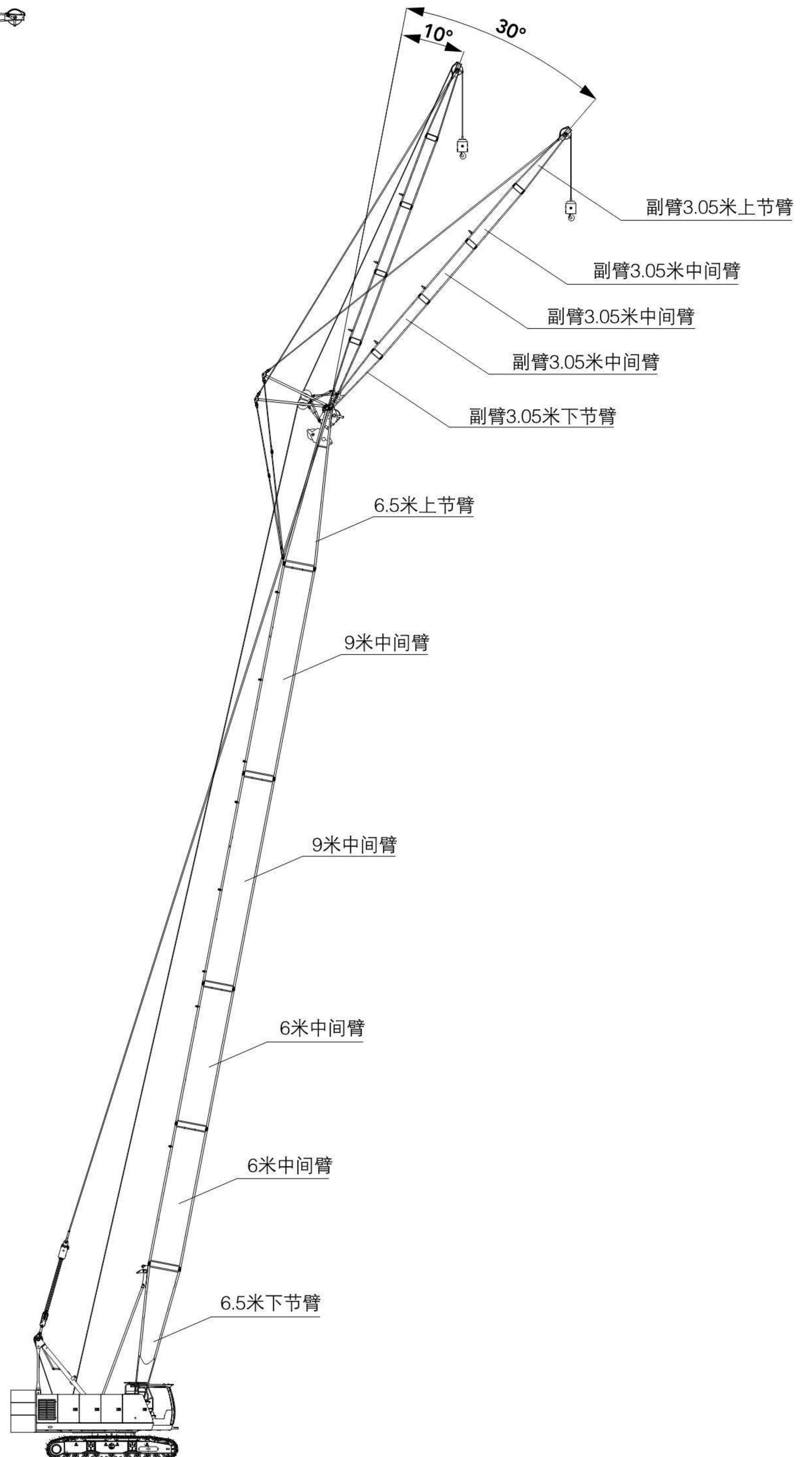
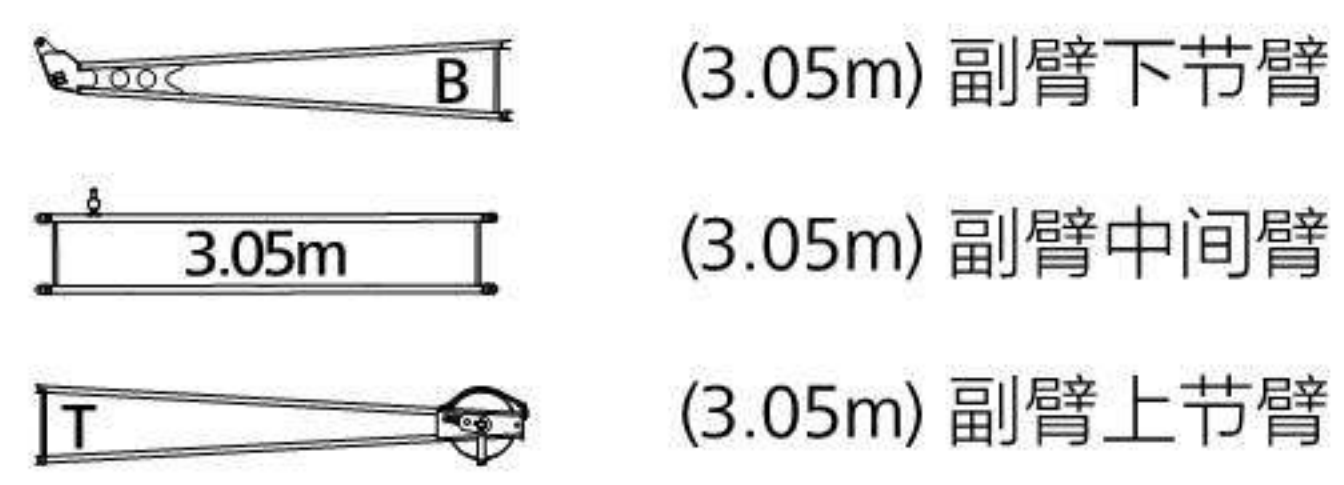
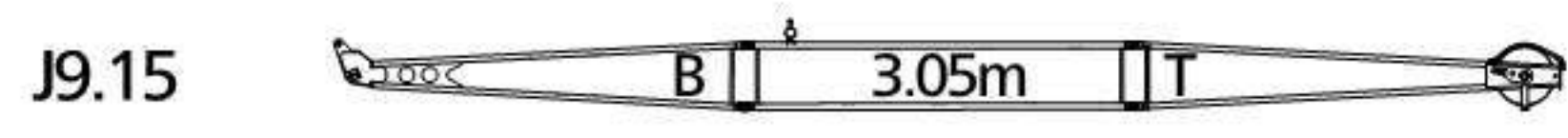
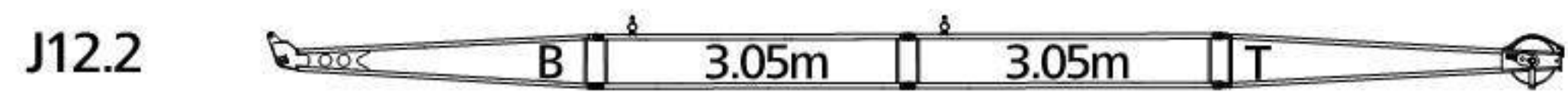
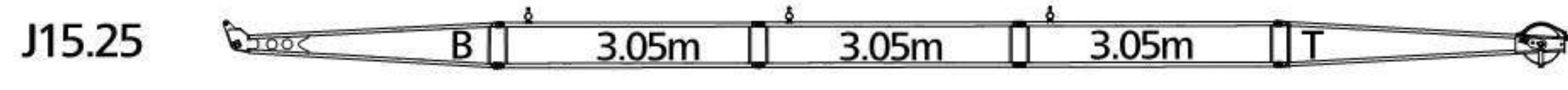
## H工况载荷表

注释一起重机额定载荷：

- ①. 表中所示额定载荷是在水平坚硬地面、重物被缓慢平稳吊起、非行走吊重工作时的值。
- ②. 表中所示额定载荷适合在风速 9.8m/s 以下。
- ③. 额定载荷包括起重钩等质量，实际起重量从表中的额定载荷中扣除起重钩等吊具质量之后的值。
- ④. 起重机在吊重时履带架必须是扩张状态。
- ⑤. 所有载荷表中的数值均适用于 360 度回转。

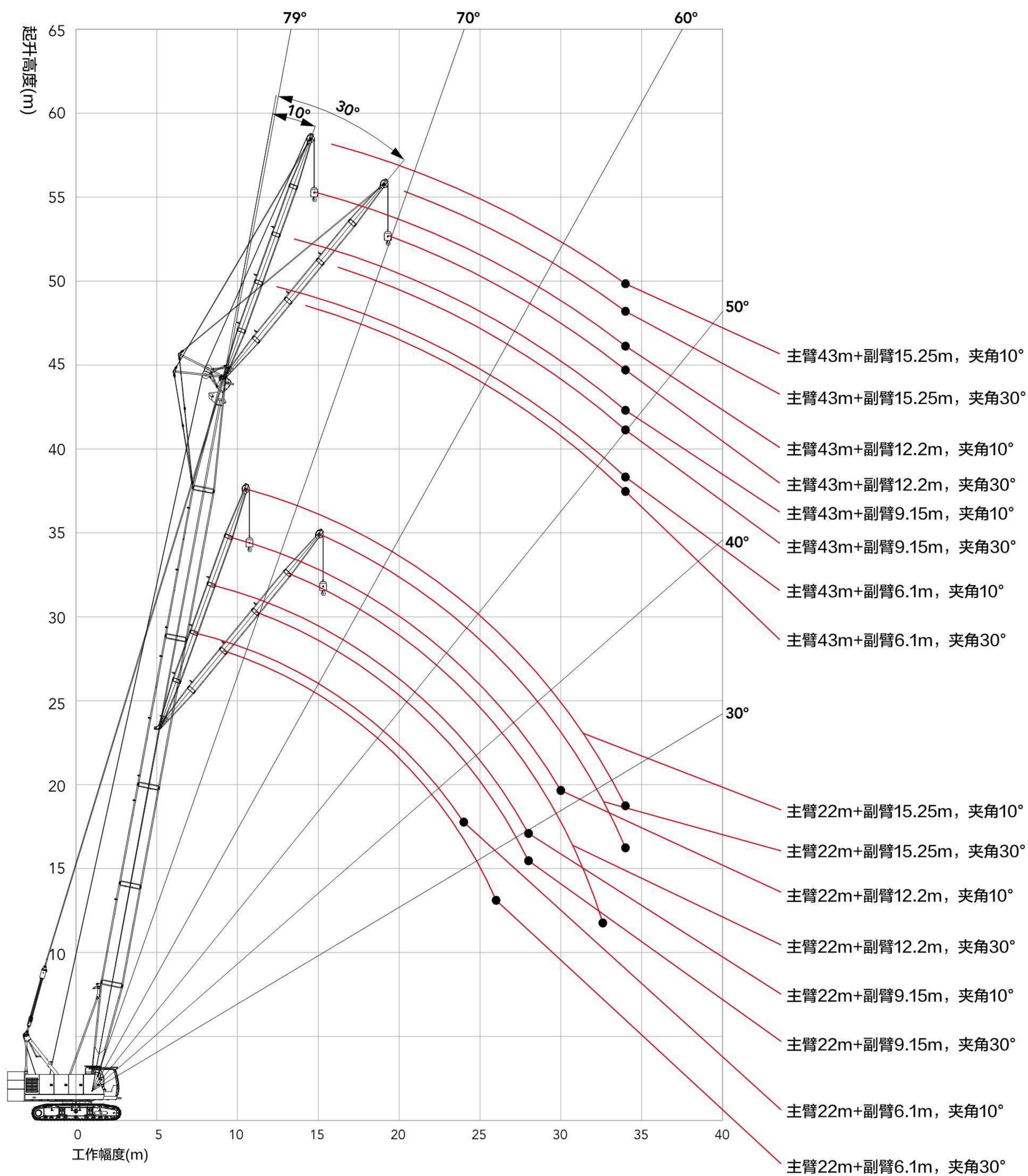
SCC600A-6 履带起重机 -H 工况载荷表															
后配重 16t															
臂长 / 半径 (m)	13	16	19	22	25	28	31	34	37	40	43	46	49	52	臂长 / 半径 (m)
3.7	60														3.7
4	50.2	48.2													4
4.5	42.5	41.8	40.2												4.5
5	37.5	36	35	33.2											5
5.5	32.5	31.9	31	30.2	28.2										5.5
6	28.5	28.3	27.5	27.2	26.2	25.2									6
7	22.9	22.7	22.5	22.2	21.7	21.2	20.5								7
8	19.2	19	18.7	18.5	18.5	18	17.5	17.1	16.7						8
9	16.1	15.7	15.7	15.6	15.5	15.4	14.8	14.2	14	13.2	12.8				9
10	14.2	14	13.9	13.9	13.7	13.7	13.5	13.2	12.8	12.5	12.1	11.7	11.3		10
12	11.3	11.2	11.1	11	10.9	10.8	10.8	10.5	10.3	10	9.6	9.3	9.2	9.2	12
14		9.3	9.2	9.1	9	8.8	8.8	8.6	8.5	8.2	8	7.7	7.4	7.4	14
16			7.8	7.7	7.6	7.5	7.4	7.2	7.1	6.9	6.9	6.6	6.4	6.2	16
18				6.6	6.5	6.5	6.4	6.2	6.1	5.9	5.8	5.5	5.3	5.1	18
20				5.6	5.6	5.5	5.5	5.3	5.2	4.9	4.9	4.7	4.4	4.3	20
22					4.8	4.8	4.6	4.5	4.3	4.2	4.1	3.9	3.7	3.6	22
24						4.2	4	3.9	3.7	3.6	3.5	3.3	3.2	3	24
26						3.6	3.6	3.4	3.3	3.2	3	2.9	2.7	2.5	26
28							3	3	2.9	2.7	2.5	2.4	2.3	2.1	28
30								2.6	2.5	2.3	2.1	2	1.9	1.7	30
32									2.1	2	1.8	1.7	1.6	1.4	32
34										1.7	1.5	1.4	1.3	1.2	34
36											1.1	1	0.9		36

## FJ工况臂架组合



最长主臂+副臂：43m+15.25m

### FJ工况作业范围图



## FJ工况载荷表

SCC600A-6 履带起重机 -FJ 工况载荷表 1/8

主臂 22m 固定副臂 6.1m~15.25m 后配重 16t									
副臂长 (m) 副臂夹角 半径 (m)	6.1		9.15		12.2		15.25		副臂长 (m) 副臂夹角 半径 (m)
	10°	30°	10°	30°	10°	30°	10°	30°	
8	7.0	9.8m × 6.5	9.2m × 7						8
10	7.0	6.3	7.0		10.3m × 4.5		11.4m × 4.5		10
12	7.0	6.0	7.0	4.8	4.5		4.4		12
14	7.0	5.5	7.0	4.65	4.5	4.0	4.4		14
16	7.0	5.0	6.5	4.45	4.5	3.5	4.0	3.5	16
18	6.0	5.0	5.8	4.25	4.15	3.5	4.0	3.25	18
20	4.9	5.0	5.0	4.05	3.95	3.5	3.85	3.05	20
22	4.3	4.35	4.35	3.85	3.85	3.5	3.6	2.9	22
24	3.9	4.0	4.0	3.5	3.65	3.25	3.35	2.85	24
26		3.85	3.85	3.45	3.55	3.2	3.25	2.75	26
28			3.05	3.05	3.05	3.05	3.05	2.7	28
30					2.75	2.75	2.75	2.65	30
32						2.5	2.5	2.2	32
34						32.6m × 2.5	2.3	2.15	34
配重 (t)	16	16	16	16	16	16	16	16	配重 (t)

注：灰色部分由臂架强度决定

SCC600A-6 履带起重机 -FJ 工况载荷表 2/8

主臂 25m 固定副臂 6.10~15.25m 后配重 16t									
副臂长 (m) 副臂夹角 半径 (m)	6.10		9.15		12.20		15.25		副臂长 (m) 副臂夹角 半径 (m)
	10°	30°	10°	30°	10°	30°	10°	30°	
8	8.6m × 7								8
10	7.0	10.4m × 6	7.0		10.9m × 4.5				10
12	7.0	6.0	7.0	12.5m × 4.8	4.5		12.1m × 4.5		12
14	7.0	5.5	7.0	4.65	4.5	14.5m × 4.0	4.40		14
16	7.0	5.5	6.5	4.45	4.35	3.5	4.25	16.6m × 3.5	16
18	6.0	5.0	5.5	4.25	4.15	3.5	4.0	3.25	18
20	4.9	5.0	5.0	4.05	3.95	3.5	3.85	3.05	20
22	4.3	4.35	4.35	3.85	3.85	3.5	3.6	2.9	22
24	3.9	4.0	4.0	3.50	3.65	3.25	3.35	2.85	24
26	3.8	3.85	3.85	3.45	3.55	3.2	3.25	2.75	26
28	3.0	3.05	3.05	3.05	3.05	3.05	3.05	2.7	28
30			2.65	2.75	2.75	2.75	2.75	2.65	30
32				2.4	2.4	2.4	2.4	2.2	32
34						2.25	2.2	2.15	34

注：灰色部分由臂架强度决定



单位：t

FJ工况载荷表

SCC600A-6 履带起重机 -FJ 工况载荷表 3/8									
主臂 28m 固定副臂 6.1m~15.25m 后配重 16t									
副臂长 (m) 副臂夹角 半径 (m)	6.1		9.15		12.2		15.25		副臂长 (m) 副臂夹角 半径 (m)
	10°	30°	10°	30°	10°	30°	10°	30°	
8	9.3m × 7								8
10	7.0	11.1m × 6	10.4m × 7		11.6m × 4.5				10
12	7.0	6.0	7.0	13.1m × 5.0	4.5		12.7m × 4.0		12
14	7.0	5.5	7.0	4.8	4.5	15.1m × 3.8	3.5		14
16	7.0	5.5	6.5	4.55	4.3	3.8	3.5	17.2m × 3.2	16
18	6.0	5.0	5.5	4.05	4.05	3.7	3.5	3.2	18
20	5.0	5.0	5.0	3.85	3.95	3.55	3.45	3.05	20
22	4.5	4.5	4.5	3.7	3.85	3.45	3.25	2.95	22
24	4.0	4.0	4.0	3.5	3.65	3.25	3.35	2.85	24
26	3.8	3.85	3.85	3.45	3.55	3.2	3.25	2.75	26
28	3.0	3.05	3.05	3.05	3.05	3.05	3.05	2.7	28
30	2.6	2.65	2.65	2.75	2.75	2.75	2.75	2.65	30
32	31.3m × 2.3		2.3	2.3	2.35	2.4	2.35	2.2	32
34			2.05	2.10	2.1	2.15	2.1	2.15	34

注：灰色部分由臂架强度决定

SCC600A-6 履带起重机 -FJ 工况载荷表 4/8									
主臂 31m 固定副臂 6.1m~15.25m 后配重 16t									
副臂长 (m) 副臂夹角 半径 (m)	6.10		9.15		12.20		15.25		副臂长 (m) 副臂夹角 半径 (m)
	10°	30°	10°	30°	10°	30°	10°	30°	
10	7.0	11.7m × 6	11.0m × 7						10
12	7.0	6.0	7.0		12.2m × 4.5		13.3m × 4.0		12
14	7.0	5.5	7.0	4.75	4.5		4.0		14
16	7.0	5.5	6.5	4.5	4.5	4.0	4.0		16
18	6.0	5.5	5.5	4.35	4.35	3.85	4.0	3.2	18
20	4.8	4.85	4.85	4.25	4.15	3.7	3.85	3.15	20
22	4.4	4.45	4.45	4.05	3.95	3.5	3.65	3.0	22
24	4.0	4.05	4.05	3.85	3.8	3.35	3.45	2.85	24
26	3.8	3.85	3.85	3.45	3.55	3.2	3.25	2.75	26
28	3.0	3.05	3.05	3.05	3.05	3.05	3.05	2.7	28
30	2.6	2.65	2.65	2.75	2.75	2.75	2.75	2.65	30
32	2.2	2.25	2.25	2.25	2.35	2.35	2.3	2.3	32
34		1.95	1.95	2.0	2.0	2.1	2.05	2.15	34

注：灰色部分由臂架强度决定

## FJ工况载荷表

SCC600A-6 履带起重机 -FJ 工况载荷表 5/8

主臂 34m 固定副臂 6.1m~15.25m 后配重 16t									
副臂长 (m) 副臂夹角 半径 (m)	6.1		9.15		12.2		15.25		副臂长 (m) 副臂夹角 半径 (m)
	10°	30°	10°	30°	10°	30°	10°	30°	
10	10.5m × 7.0		11.7m × 7.0						10
12	7.0	12.3m × 6	7.0		12.8m × 4.5		13.9m × 3.5		12
14	7.0	6.0	7.0	14.4m × 4.8	4.5		3.5		14
16	7.0	5.5	6.5	4.75	4.5	16.4m × 3.85	3.5		16
18	5.5	5.5	5.5	4.65	4.35	3.75	3.5	18.4m × 3.2	18
20	4.8	4.85	4.85	4.45	4.15	3.55	3.5	3.15	20
22	4.3	4.35	4.35	4.2	3.95	3.45	3.35	3.05	22
24	3.8	3.85	3.85	3.9	3.75	3.35	3.3	2.95	24
26	3.4	3.45	3.45	3.45	3.45	3.15	3.2	2.85	26
28	3.0	3.05	3.05	3.05	3.05	3.05	3.05	2.8	28
30	2.6	2.65	2.65	2.75	2.75	2.75	2.75	2.65	30
32	2.2	2.25	2.25	2.25	2.35	2.35	2.3	2.35	32
34	1.8	1.85	1.85	1.95	1.9	2.0	1.95	2.05	34

注：灰色部分由臂架强度决定

SCC600A-6 履带起重机 -FJ 工况载荷表 6/8

主臂 37m 固定副臂 6.1m~15.25m 后配重 16t									
副臂长 (m) 副臂夹角 半径 (m)	6.10		9.15		12.20		15.25		副臂长 (m) 副臂夹角 半径 (m)
	10°	30°	10°	30°	10°	30°	10°	30°	
10	11.1m × 7								10
12	7.0	12.9m × 6	12.3m × 7		13.4m × 4.5				12
14	7.0	6.0	7.0	15.0m × 4.8	4.5		14.6m × 4.0		14
16	6.5	5.5	6.5	4.8	4.5	17.0m × 3.8	4.0		16
18	5.5	5.5	5.5	4.6	4.5	3.75	3.8	19.1m × 3.2	18
20	4.6	4.65	4.65	4.45	4.2	3.65	3.6	3.15	20
22	4.1	4.15	4.15	4.25	4.05	3.45	3.5	3.05	22
24	3.6	3.65	3.65	3.75	3.75	3.35	3.35	2.95	24
26	3.2	3.25	3.25	3.35	3.35	3.25	3.2	2.85	26
28	2.9	2.95	2.95	2.95	2.95	2.95	3.0	2.8	28
30	2.5	2.55	2.55	2.6	2.65	2.65	2.6	2.7	30
32	2.2	2.25	2.25	2.25	2.35	2.35	2.3	2.3	32
34	1.65	1.75	1.75	1.85	1.8	1.9	1.95	2.05	34

注：灰色部分由臂架强度决定

单位：t

FJ工况载荷表

SCC600A-6 履带起重机 -FJ 工况载荷表 7/8									
主臂 40m 固定副臂 6.1m~15.25m 后配重 16t									
副臂长 (m) 副臂夹角 半径 (m)	6.1		9.15		12.2		15.25		副臂长 (m) 副臂夹角 半径 (m)
	10°	30°	10°	30°	10°	30°	10°	30°	
12	7.0	13.6m × 6	12.9m × 7						12
14	7.0	6.0	7.0	15.6m × 4.8	14.8m × 4.5		15.2m × 3.5		14
16	6.5	5.5	6.5	4.5	4.5		3.5		16
18	5.5	5.5	5.5	4.5	4.35	4.0	3.45	19.7m × 3.2	18
20	4.5	4.55	4.55	4.35	4.2	3.85	3.35	3.2	20
22	4.0	4.05	4.05	4.15	4.05	3.7	3.25	3.1	22
24	3.6	3.65	3.65	3.7	3.55	3.5	3.15	3.0	24
26	3.15	3.2	3.2	3.25	3.15	3.35	3.0	2.9	26
28	2.8	2.85	2.85	2.85	2.85	2.85	2.75	2.8	28
30	2.45	2.5	2.5	2.55	2.45	2.55	2.45	2.55	30
32	2.1	2.15	2.15	2.25	2.15	2.25	2.15	2.3	32
34	1.85	1.9	1.9	1.95	1.85	1.95	1.95	2.05	34

注：灰色部分由臂架强度决定

SCC600A-6 履带起重机 -FJ 工况载荷表 8/8									
主臂 43m 固定副臂 6.1m~15.25m 后配重 16t									
副臂长 (m) 副臂夹角 半径 (m)	6.10		9.15		12.20		15.25		副臂长 (m) 副臂夹角 半径 (m)
	10°	30°	10°	30°	10°	30°	10°	30°	
12	12.4m × 7		13.5m × 7						12
14	7.0	14.2m × 6	7.0		14.7m × 4.5		15.8m × 3.5		14
16	7.0	5.5	6.5	16.2m × 4.8	4.5		16.8m × 3.5		16
18	5.5	5.5	5.5	4.8	4.35	19.3m × 3.8	3.35		18
20	4.45	4.5	4.5	4.5	4.2	3.8	3.25	20.3m × 3.2	20
22	3.95	4.0	4.0	4.2	4.05	3.7	3.15	3.15	22
24	3.5	3.55	3.55	3.65	3.55	3.5	3.05	3.05	24
26	3.1	3.15	3.15	3.15	3.1	3.2	2.85	2.95	26
28	2.7	2.75	2.75	2.75	2.75	2.85	2.75	2.85	28
30	2.4	2.45	2.45	2.35	2.35	2.5	2.4	2.55	30
32	2.0	2.05	2.05	2.1	2.05	2.15	2.05	2.25	32
34	1.7	1.75	1.75	1.85	1.75	1.90	1.75	2.05	34

注：灰色部分由臂架强度决定



## 浙江三一装备有限公司

中国浙江省湖州市吴兴区戴山路2087号三一产业园

邮编Zip 313028

售后服务热线Service 400 887 8318

咨询投诉电话Consulting 400 887 9318

代理商信息

由于技术不断更新,技术参数及配置如有更改,恕不另行通知。图片上的机器可能包括附加设备。本画册仅供参考,以实物为准。

版权为三一重工所有,未经三一重工书面许可,本目录任何部分的内容不得被复制或抄袭用于任何目的。

© 中国印刷 2020 年 8 月版

[www.sany.com.cn](http://www.sany.com.cn)



三一重起微信公众号  
即刻扫描,了解更多详情